

***Poradnik***

# Remontowe porady i inspiracje

**eb**  
ekspertbudowlany.pl

## Spis treści

|   |     |
|---|-----|
| Czy warto zatrudnić architekta wnętrz? .....  | 4   |
| Niezbędnik majsterkowicza .....   | 8   |
| Bez projektu ani rusz .....   | 14  |
| Rewolucja czy ewolucja – elektronarzędzia akumulatorowe .....   | 20  |
| Drewno w domu – modny trend .....   | 28  |
| SWISS KRONO - innowacyjne panele podłogowe .....  | 32  |
| Ochrona i dekoracja drewna – wybierz rozwiązanie na lata .....  | 36  |
| Modne płytki .....  | 40  |
| Płytki ceramiczne w strefach „bosej stopy” .....  | 44  |
| Płytki w pomieszczeniach mokrych .....  | 50  |
| Okładziny ceramiczne w gastronomii .....  | 54  |
| Jak odnowić łazienkę .....  | 58  |
| Rodzaje farb .....  | 62  |
| Malowanie kuchni i łazienki stylowo i funkcjonalnie .....   | 64  |
| Farby inne niż wszystkie .....  | 70  |
| Malowanie ścian – jak je dobrze zaplanować .....  | 74  |
| Tajniki fachowego malowania .....   | 78  |
| Narzędzia niezbędne do malowania .....  | 84  |
| Jak skutecznie wyciszyć się od sąsiada? Systemy okładzin i ścian dźwiękoizolacyjnych z płyt akustycznych dźwiękoizolacyjnych NORGIPS ACOUSTIC ..... | 88  |
| Ściany w nowym wydaniu .....  | 92  |
| Sufit podwieszany z perforowanych płyt Knauf Cleaneo Akustik – design i funkcjonalność .....  | 98  |
| Jak usunąć pleśń i grzyby ze ścian .....  | 102 |
| Jakie tynki zastosować, aby uzyskać gładkie powierzchnie ścian i sufitów .....  | 106 |
| Jak wybrać dobrą ekipę budowlaną? .....   | 112 |
| Remont połaci dachowej i wymiana pokrycia .....   | 116 |
| Wymiana osprzętu elektrycznego – jak to zrobić fachowo i bezpiecznie .....  | 122 |



## Partnerzy publikacji

**KNAUF**

**RAKO**  
Brand of lasselsberggroup



**DOMITECH**  **SWISS KRONO**

**NORGIPS®**

**HÖGERT**   
technik



## Redakcja

**eb**  
**ekspertbudowlany.pl**

### Adres redakcji

ul. Karczewska 18, 04-112 Warszawa  
tel. 22 512 60 98, 512 60 99  
faks 22 810 27 42  
redakcja@ekspertbudowlany.pl  
www.ekspertbudowlany.pl

### Redakcja

Joanna Korpysz-Drzazga,  
jkorpysz@ekspertbudowlany.pl

Anna Białorucka,  
abialorucka@izolacje.com.pl

### Reklama

Dorota Pankiewicz, dpankiewicz@medium.media.pl

Katarzyna Stocka, kstocka@medium.media.pl

Hanna Witkowska, hwitkowska@medium.media.pl

### Grupa MEDIUM

Spółka z ograniczoną odpowiedzialnością Sp.k.

ul. Karczewska 18, 04-112 Warszawa

tel. 22 810 21 24, faks 22 810 27 42

ISBN 978-83-64094-12-5

**Grupa**  
**MEDIUM** Sp. z o.o.

## Czy warto zatrudnić architekta wnętrz?

**Budowa domu, urządzenie mieszkania czy choćby większy remont to z pewnością przyjemność, ale też sporo nerwów i niepewność, czy wszystko uda się tak, jak zaplanowaliśmy. Dlatego coraz więcej osób decyduje się na oddanie wymarzonego domu w ręce profesjonalisty. Aleksandra Kurowska, architektka wnętrz z wieloletnim doświadczeniem, opowiada, jak przebiega współpraca architekta z inwestorem.**

### Na jakim etapie rozpocząć współpracę z architektem?

Im wcześniej tym lepiej. Jeśli jesteśmy zdecydowani na zatrudnienie **architekta**, najlepiej zrobić to zanim zdążymy popełnić masę błędów. Ich naprawianie będzie kosztowało nas sporo stresu i niepotrzebnych wydatków. W przypadku mieszkania kupionego od dewelopera, poprośmy o projekt jeszcze zanim staną ściany i dokładnie przeanalizujemy go z architektem. To najlepszy czas na ewentualne zmiany: rozplanowanie pomieszczeń, rozmieszczenie punktów elektrycznych i podłączeń wodno-kanalizacyjnych. Można to oczywiście zrobić, kiedy mieszkanie jest gotowe do odbioru, ale



Zdjęcia Piotr Geśicki

wyburzanie dopiero co postawionych murów czy przerabianie gotowej elektryki jest dużo droższe niż korekty na etapie budowy.

### Jak się przygotować do pierwszego spotkania?

Musimy przynajmniej z grubsza wiedzieć czego chcemy i jasno określić zakres współpracy. Jedni decydują się na pełen nadzór autorski nad nieruchomością, począwszy od projektu, a skończywszy na przeprowadzce do wykończonego i urządzanego domu. Inni potrzebują pomocy i wsparcia przy przebudowie niektórych tylko pomieszczeń czy przy większym remoncie. W jednym i w drugim przypadku musimy ustalić ramy czasowe inwestycji. A więc, kiedy chcielibyśmy wystartować z pracami i jaki zakładamy deadline.

Kolejną rzeczą, bardzo ważną, jest określenie budżetu. Warto pamiętać, że dokładne wyliczenie kosztów co do grosza, jest niemożliwe. Zawsze trzeba być przygotowanym się na niespodziewane wydatki. Dlatego na wszelki wypadek warto zaplanować budżet z niewielkim naddatkiem. Lepiej być miło zaskoczonym niż się smutno rozczarować. Najlepiej poinformować architekta o rzeczywistych kosztach, które zamierzamy ponieść i o tych tzw. rezerwowych. Dobrze jest przygotować się do kilku ważnych pytań, które z pewnością padną podczas pierwszego spotkania.

Po pierwsze, zastanówmy się, jaki jest nasz styl życia na co dzień, jakie są zwyczaje rodziny, ile czasu spędzamy w domu, czy będzie on również naszym miejscem pracy, czy lubimy przyjmować gości, czy często gotujemy, mamy zwierzęta itp. To podstawowy kanon pytań, które każdy doświadczony architekt powinien nam zadać. W przeciwnym razie powinno się nam zapalić czerwone światełko ostrzegawcze, które pozwoli nam ocenić, czy na pewno właściwą osobę zatrudniamy. Nie zniechęcajmy się ilością zadawanych pytań. Zebranie dokładnych informacji nie wynika z niedyskrecji, ale z chęci znalezienia jak najlepszych rozwiązań, które pozwolą dopasować projekt do naszych potrzeb. Warto też przed rozmową zastanowić się, w jakich **wnętrzach** dobrze się czujemy. Jeśli nie mamy ulubionej kolorystyki lub nie jesteśmy pewni, czy zdecydować się na bezpieczną klasykę, czy zaryzykować nieco odważniejsze rozwiązania, pamiętajmy, żeby koniecznie przedyskutować to z architektem.

### Etapy współpracy

Swobodna rozmowa w przyjaznej atmosferze to najlepszy klucz do wymarzonego wnętrza. Nie bójmy się zadawania pytań, choćby wydawały się nam głupie. Tylko podczas rozmowy można dowiedzieć się, czy osoba, której powierzamy **projekt** naszego domu, rozumie nasze oczekiwania i ma odpowiednią wiedzę na temat rozwiązań, które proponuje.





Burza mózgów to długi proces, a kiedy szczęśliwie mamy go już za sobą, pora przejść do kolejnego etapu, czyli inwentaryzacji. Nie da się zrobić projektu bez wcześniejszego wykonania dokładnych pomiarów, rozrysowania pomieszczeń, ścian, oznaczenia otworów drzwiowych i okiennych, rozplanowania elektryki i punktów wodno-kanalizacyjnych. Jest to bardzo istotna część pracy projektanta wnętrz – tylko z precyzyjnie rozrysowanym planem można przystąpić do projektu koncepcyjnego.

Najlepiej poprosić architekta o przedstawienie kilku propozycji, aby móc wspólnie nanieść korekty i wybrać najlepsze dla nas rozwiązanie. Często trudno nam sobie wyobrazić na podstawie projektu **układ pomieszczeń**. Fachowy architekt zaproponuje nam tzw. wizualizacje, czyli trójwymiarowy model całego lokalu. Te najlepsze mają jakość profesjonalnego zdjęcia, dzięki nim zobaczymy, jak będzie wyglądał nasz przyszły dom.

Po zaakceptowanym projekcie architekt wykonuje kosztorys oraz harmonogram prac, który pozwala na skoordynowanie poszczególnych ekip budowlanych, transport materiałów i wreszcie przeprowadzkę.

## Z nadzorem czy bez?

Po zamówieniu i zaakceptowaniu projektu można podziękować architektowi za współpracę, jednak coraz więcej osób decyduje się na tzw. nadzór autorski. Co to takiego? Najprościej mówiąc, to przejęcie przez architekta wszystkich spraw związanych z remontem czy z **wykończeniem domu**. Od tej chwili nie musimy się już o nic martwić, bo mamy pewność, że nad wszystkim czuwa zaufana osoba. Świadomość, że ktoś ma wszystko pod kontrolą jest na wagę złota.

Architekt nadzorujący ustali kolejność wykonywanych prac i sam wybierze **ekipy remontowe**. Ci, którzy realizują sporo zleceń, najczęściej mają swoich zaufanych specjalistów. To naprawdę luksusowa sytuacja, bo każdy, kto choć raz podjął się nawet niewielkiego remontu na własną rękę, wie, jak trudno jest znaleźć zaufanych fachowców. A ponadto zgranie w czasie elektryka, hydraulika, parkieciarza i malarza wcale nie jest takie łatwe i zazwyczaj kosztuje nas sporo nerwów. Jeśli tylko możemy, zrzućmy to na architekta, który w tych bojach jest już zaprawiony.

## Etap wykańczania

To na pewno najprzyjemniejszy moment, bo zbliża nas wielkimi krokami do finału. Jeśli tylko mamy czas, dajmy się namówić architektowi na wspólne zakupy. To naprawdę jest przyjemne. **Materiały**



**wykończeniowe** warto zobaczyć na żywo, dotknąć, obejrzeć w różnym świetle, porównać kolory. Architektki wnętrz są na bieżąco z aktualnymi trendami, znają sklepy z wyposażeniem wnętrz, niejednokrotnie potrafią wynegocjować lepsze ceny.



### O architektce

Aleksandra Kurowska to specjalistka od trudnych zadań, która rozwiąże każdy problem natury wnętrzarskiej. Z wykształcenia architektka wnętrz, ale ma także wszechstronną wiedzę z zakresu budownictwa. Przez kilka lat pracowała w dużej firmie budowlanej. Od ponad 10 lat projektuje wnętrza prywatne i komercyjne. W jej warszawskiej pracowni powstają kompleksowe aranżacje rezydencji, apartamentów, salonów spa i przestrzeni biurowych. Specjalnością Aleksandry Kurowskiej są proste, nowoczesne przestrzenie, chociaż, jak sama mówi, jej znakiem rozpoznawczym jest „nuta szaleństwa”, która w zależności od projektu, przyjmuje formę zabawy kolorem, wzorem lub fakturą. Konsekwentnie projektuje jednak wnętrza ponadczasowe, które za sprawą zmiany detali mogą przeobrażać się wraz z ich właścicielami.



## Niezbędnik majsterkowicza

**Dla osób lubiących majsterkować warsztat to pewnego rodzaju miejsce odpoczynku. Majsterkowicze czerpią z tego mnóstwo przyjemności i frajdy. Myśląc o miejscu odpoczynku, mamy na uwadze, że znajdują się tam wygodne kanapy oraz szeroko pojętą strefę rozrywki. Nie inaczej jest z warształem. Warsztat również powinien mieć cechy szczególne, tj. narzędzia ręczne, obszary robocze, półki, elektronarzędzia, które byłyby jego domeną. Dobrze wyposażony warsztat to podstawa do czerpania maksymalnej przyjemności ze swojego hobby.**

### Wyposażenie warsztatu

Założmy, że startujemy od zera przy budowie swojego warsztatu. Mamy do dyspozycji tzw. cztery ściany, czas i gotówkę. Co powinniśmy zrobić, aby zwykłe pomieszczenie przekształcić w pełnoprawny warsztat?



Aby warsztat spełniał swoją funkcję, muszą się tam znaleźć niezbędne elementy. Pierwszym z nich są meble warsztatowe, które będą zarówno miejscem przechowywania narzędzi, jak również będą stanowiły podstawowy obszar roboczy. Bez mebli warsztatowych bylibyśmy zmuszeni do pracy na posadzce, a wszystkie narzędzia odkładane byłyby zapewne w kącie. Kluczem do optymalnego

zarządzania jest dbanie o czystość oraz porządek w miejscu pracy oraz o to, żeby narzędzia po ich użyciu trafiły z powrotem na ich miejsce. Kolejnymi niezbędnymi elementami, które powinny znaleźć się w warsztacie są: narzędzia do warsztatu oraz klucze do warsztatu. Dzięki tym podstawowym narzędziom możliwe będzie wykonanie prostych czynności warsztatowych, a w późniejszych etapach pomogą one w zaawansowanych projektach.

### Narzędzia do warsztatu

Biorąc jakąkolwiek rzecz do warsztatu, czy to będzie dziecięca zabawka, mikser kuchenny, czy małe AGD zazwyczaj pierwszą czynnością, jaką robimy, jest rozkręcenie przedmiotu, aby zapoznać się z usterką, budową lub po prostu z czystej ciekawości: „Jak to wygląda w środku?”. Do rozkręcania przedmiotów podstawowymi narzędziami są śrubokręty. Rozkręcane przedmioty są różnego rodzaju, dlatego też będą one posiadały mnogość różnych śrub, śrubek, nakrętek etc. Niezbędne wyposażenie warsztatu musi więc zawierać przynajmniej jeden porządny zestaw śrubokrętów oraz zestaw bitów.

### Klucze do warsztatu

W towarzystwie śrubokrętów i bitów do rozkręcania przedmiotów pomocne będą także nasadki oraz zwykłe klucze proste. Sezon wiosenny często kojarzony jest również z rozpoczęciem sezonu rowerowego, z tego tytułu po zimie część majsterkowiczów przeprowadzi podstawowy, pozimowy serwis rowerowy. Tutaj może pojawić się pytanie: „jakie klucze do warsztatu wybrać?”. Do tego celu

**BOSCH**

**POPULARNE**

**Szlifierka kątowna + 10 tarcz**  
GWS 9-125 Bosch

**Zestaw narzędzi 73 szt.**  
DIY Starter Box Bosch

**Zestaw bitów i nasadek**  
Bosch X-Line 2607017331

przydadzą się zestawy kluczy nasadkowych oraz zestawy kluczy płaskich. Nie muszą być to od razu narzędzia specjalistyczne do warsztatu.

Kolejną dziedziną, w której doskonale sprawdzają się zestawy nasadek oraz kluczy prostych, jest motoryzacja. Jeżeli ktoś majsterkuje z motoryzacją, będzie to jego podstawowe narzędzie pracy. Na sam start nie są potrzebne profesjonalne narzędzia do warsztatu samochodowego, jednak podstawowe klucze proste i nasadkowe to motoryzacyjny niezbędnik. Podstawowe zestawy zarówno kluczy płaskich, jak i nasadkowych kosztują około 150 zł za zestaw. Jeśli interesujesz się głównie motoryzacją, będzie to niezbędne wyposażenie warsztatu samochodowego.

## Narzędzia do warsztatu stolarskiego

Majsterkowicze chętni zacząć pracę w drewnie powinni wybrać narzędzia do warsztatu stolarskiego. Podstawowymi narzędziami do obróbki drewna są: dłuta, tarniki, papiery ściernie oraz ręczna piła do drewna. To dzięki tym narzędziom możliwe jest przygotowanie w odpowiedni sposób drewna do wybranego projektu. Dłuta pomogą wyrzeźbić wzór, za pomocą tarników usuniemy nadmiar materiału, papierem ściernym wygładzimy powierzchnię oraz usuniemy zadziory w postaci drzazg, a piłą utniemy dany



**STANLEY FATMAX.**

**POPULARNE**

**Ścisk automatyczny**  
Stanley Fatmax FMHT0-83231

**Piła ręczna do drewna**  
Stanley STHT20354-1

**Zestaw wkrętek i bitów**  
STHT0-62143 Stanley

element na wybraną długość. Pomocnym narzędziem do cięcia materiałów drewnianych i tworzyw sztucznych jest przyróżnia. To proste narzędzie ręczne, które pozwoli poprowadzić ręczną piłę pod wybranymi kątami. Przyróżnia przyspiesza pracę, pozwalając tym samym na realizację większej liczby projektów.

## Pozostałe narzędzia ułatwiające majsterkowanie

Majsterkując w warsztacie, tak naprawdę nie ma narzędzi, które nie byłyby pomocne. Każdy z nas ma tendencję do zakupu jakiegoś przedmiotu z równoczesną myślą „przyda się”. Czasami zdarza się tak, że kupiony przedmiot długo leży na półce w warsztacie. Niemniej jednak prędzej czy później z nich skorzystamy. Wracając do narzędzi ułatwiających pracę w warsztacie.

Do prac, niezależnie czy będzie to praca w metalu, czy drewnie, bardzo pomocnym narzędziem jest imadło. Dzięki niemu z łatwością można tymczasowo i bezinwazyjnie zespolić ze sobą dwa lub więcej elementów. Ściśnięte elementy można wówczas przewiercić, znitować, zespawać, połączyć drewnianym kołkiem bądź obcym piórem, zachowując przy tym precyzję. Oprócz imadła przydadzą się także ściski. Mogą to być ściski stolarskie, ściski klamrowe (tzw. żabki), ściski stalowe, zapadkowe etc. Niezależnie od tego, jaki będzie to ścisk, na pewno będzie on narzędziem pomocnym w hobby-stycznym majsterkowaniu z różnymi typami materiałów.

Chcąc tworzyć projekty wyjściowe, które są proste oraz aby „trzymały kąty”, warto także zainwestować w stalowy kątownik oraz kątownik ciesielski. Dzięki tym dwóm podstawowym narzędziom możliwe będzie prostopadłe łączenie elementów oraz wyznaczanie najbardziej popularnych kątów, tj. 22,5°, 30°, 60°.

**metabo**

**POPULARNE**

**Wiertarko-wkrętarka**  
Metabo PowerMaxx BS Quick

**19-częściowy zestaw wiertel**  
Metabo HSS-R 627151000



**domitech**  
Sklep i serwis elektronarzędzi



**BOSCH**

Bosch Elektronarzędzia – stworzone dla profesjonalistów.

Spełniają najwyższe wymagania precyzji, wydajności oraz wytrzymałości.

Bosch cieszy się wśród klientów bardzo dobrą opinią, ze względu na staranne wykonanie i niezawodność.



**domitech**  
Sklep i serwis elektronarzędzi  
www.domitech.pl

ul. Górzyskowo 2A  
85-157 Bydgoszcz  
tel. 52 56 99 885  
e-mail: sklep@domitech.pl



## Elementy łączeniowe

Aby możliwe było połączenie dwóch elementów ze sobą, warto w swoim warsztacie posiadać elementy łączeniowe. Do łączenia materiałów drewnianych z powodzeniem można używać kołki drewniane, obce pióra, ale także elementy metalowe, takie jak wkręty ciesielskie, wkręty Euro czy też konfirmaty. Do łączenia elementów metalowych można zastosować połączenia gwintowe, używając do tego celu metryczne śruby i nakrętki. Połączenia stałe wykonamy, używając m.in. nitów aluminiowych bądź stalowych. Elementy metalowe można również połączyć połączeniem stałym poprzez ich zespawanie, jednak nie każdy majsterkowicz posiada samo narzędzie oraz chęć do jego obsługi.

## Elektronarzędzia do warsztatu

Nieocenioną pomocą podczas hobbystycznego majsterkowania są **elektronarzędzia**. Dzięki nim praca w warsztacie staje się o wiele przyjemniejsza i szybsza.

Zastosowanie elektronarzędzi najlepiej wytłumaczyć na przykładzie, dlatego teraz się nim posłużę. Przypuśćmy, że mamy stalowy, kwadratowy profil o wymiarach 40×40×2 mm i długości 2 metrów. Chcemy go przeciąć na dwie równe części i zespolić na każdym z końców. Ręczne wykonanie tego zadania jest oczywiście możliwe, jednak czy czerpalibyśmy z tego przyjemność?

Używając elektronarzędzi, podstawowe czynności nie są dla operatora wyzwaniem. Profil można przeciąć za pomocą **szlifierki kątovej** z zamocowaną tarczą do cięcia metalu. Ostre krawędzie powstałe po cięciu można zgratować pilnikiem ręcznym lub szlifierką kamieniową/taśmową. Następnie otwory można wywiercić przy użyciu wiertarko-wkrętarki z zamocowanym wiertłem do metalu. Przez otwory można przetknąć śruby metryczne i całość skręcić nakrętkami metrycznymi, używając kluczy nasadowych bądź płaskich. Zamiast śrub można użyć nitów, wówczas należy użyć nitownicy ręcznej i wykonać połączenie stałe.

DOMITECH P. Janiszewski T. Wąż Sp. k.  
ul. Górzyskowo 2A, 85-157 Bydgoszcz  
www.domitech.pl

**DOMiTECH**



## Bez projektu ani rusz

Prezentowane mieszkanie miało duży metraż, ale tylko dwa pokoje. Dla pary wydawało się idealne, ale dla trzyosobowej rodziny już nie. Dlatego pojawiła się potrzeba całkowitego przeprojektowania układu wnętrza. Właściciele zażyczyli sobie czterech pokoi i to przestronnych, kształtnych oraz ustawnych. W sytuacji, gdy trzeba podzielić pomieszczenie na dwa mniejsze, takie oczekiwania najczęściej okazują się nierealne. Ale w tym konkretnym przypadku się udało.

Mogłoby się wydawać, że zaczynanie aranżacji nowego mieszkania od poważnego remontu, z przestawianiem ścian włącznie, jest nieco ekstrawaganckim pomysłem. Gdy okazuje się jednak, że rodzina wkrótce ma się powiększyć i będzie brakowało pokoju dla malucha, to takie rozwiązanie jest jedynym sensownym wyjściem.



Zabudowa kuchenna w kształcie litery U, uzupełniona o wysoką szafę, jest bardzo pojemna i zapewnia długie, wygodne blaty robocze. Zrezygnowano z masywnych górnych szafek; powieszono tylko dwie z przeszklonymi drzwiczkami, dzięki czemu kuchnia nie dominuje w wielofunkcyjnym pomieszczeniu



Tuż obok półwyspu przewidziano miejsce na jadalnię. Wybrano stół okrągły, przy którym może usiąść więcej osób niż przy prostokątnym o porównywalnej powierzchni blatu. Stoją przy nim lekkie, tapicerowane krzesła w niebieskim kolorze



W styl wystroju idealnie wpisuje się regał z metalu z półkami z drewna z odzysku, na których czas zostawił widoczne ślady. Zabudowano nim wolną ścianę przy drzwiach wejściowych





◀ ▲ W strefie dziennej zadbano o zróżnicowane oświetlenie. W suficie są spoty, które równomiernie rozjaśniają całe pomieszczenie, nad stołem wisi wiązka lamp o ciekawej formie, nad wyspą równie efektowne dwie betonowe lampy, a nad regałem i przy telewizorze kinkiety. Jest też lampa podłogowa przy sofie. Dzięki temu można regulować intensywność światła w zależności od potrzeb i sytuacji. Stoliki kawowe z nieokorowanych plastrów surowego drewna, osadzonych na nóżkach z metalowych prętów przyciągają wzrok swą oryginalną formą. Wraz z podłogą z dębowych, sękanych desek wprowadzają do wystroju rustykalny klimat



W łazience na ścianach są podłużne płytki, ułożone we wzór cegielki, a na podłodze kafelki o modnym heksagonalnym kształcie. Mimo że mają jednakowy kolor, razem tworzą urozmaicającą wnętrze geometryczną kompozycję. Pod umywalką – szafka podwieszana. To efektowne i zarazem praktyczne rozwiązanie. Łatwo bowiem umyć podłogę





W sypialni do zrobienia mebli również wykorzystano drewno z odzysku. Z tego materiału są szafki nocne, komoda, łóżko z zagłówkiem, a nawet rama lustra

Przygotowany projekt przewidywał likwidację jednej z dwóch łazienek, zburzenie wszystkich ścian oraz postawienie nowych w optymalnych miejscach, w efekcie czego mogły powstać dwie sypialnie w kształcie zbliżonym do kwadratu, spora strefa dzienna z częścią wypoczynkową, aneksem



Ponieważ surowe drewno to motyw przewodni wystroju całego mieszkania, nie mogło go zabraknąć także w gabinecie. W tym niewielkim pomieszczeniu zmieściło się duże, narożne biurko, spory regał, a nawet rozkładana sofa. Właściciele mają więc gdzie przemocować gości

kuchennym i jadalnią, duża łazienka oraz gabinet – co prawda niewielki, ale do pracy dla jednej osoby w zupełności wystarczający.

Na wrażenie przestronności pomieszczeń niebagatelny wpływ ma ich kolorystyka. Wszędzie dominuje biel, skomponowana z popielatymi szarościami i bladym beżem. Dołączone do tej stonowanej palety barw akcenty ciemnego błękitu ożywiają wystrój, dodając mu mocniejszego wyrazu.

Równie umiejętnie wybrano meble. Stojące tu stoły, stoliki, krzesła, szafki i regały nie zagracają wnętrzu; przeciwnie wydają się mniejsze niż są w rzeczywistości, a to dzięki lekkiej, metalowej konstrukcji i cienkim nóżkom, na których się wspierają. W rezultacie mieszkanie, mimo podziałów, nie sprawia wrażenia ciasnego.

Ponieważ większość elementów wyposażenia jest utrzymana w dość surowym loftowym stylu, a kolorystyka jest chłodna, można by oczekiwać, że wnętrza będą zimne. Tak się jednak nie stało. To bez wątpienia zasługa pełnego sęków i skaz drewna w rustykalnym wydaniu, którego jest tutaj dużo. Z niego jest nie tylko podłoga, ale także część mebli zrobionych na zamówienie według pomysłu projektantki. Właśnie ten materiał wprowadza do aranżacji atmosferę domowego ciepła i przytulności, nietypową dla industrialnych aranżacji.



## Rewolucja czy ewolucja – elektronarzędzia akumulatorowe

**Elektronarzędzia akumulatorowe Högert Technik to nie tylko ewolucja rozwijanego od lat asortymentu wysokiej jakości narzędzi ręcznych i akcesoriów. To prawdziwa rewolucja, która znacząco ułatwia i przyspiesza pracę.**



**E**lektronarzędzia akumulatorowe Högert Technik objęte są programem 3-letniej gwarancji, co wynika m.in. z zastosowania przy ich produkcji zasady NET, tj. Niezawodne, Efektywne, Trwałe. Szeroki zestaw elektronarzędzi zasilanych napięciem 18 V wraz z ponad 600 akcesoriami, tworzy świat OneAccuSystem. Oparty jest on na pasującym do wszystkich narzędzi, jednym typie akumulatora.

Zaawansowane systemy elektroniczne, w które zostały wyposażone elektronarzędzia, akumulatory oraz ładowarki, zwiększają efektywność pracy oraz optymalizują zarządzanie energią. Ponadto wydłużają żywotność akumulatorów oraz chronią urządzenia przed uszkodzeniem.

Silniki bezszczotkowe Högert BlauPower napędzane napięciem 18 V pozwalają elektronarzędziom osiągnąć moc i sprawność urządzeń przewodowych. Dają maksymalną odporność na duże obciążenia podczas pracy, wysoką prędkość i długoletnią trwałość.

### Produkty

Rodzina elektronarzędzi Högert Technik w pierwszej fazie wdrożenia składa się z 5 wiertarko-wkrętarek, 2 młotowiertarek, zakrętarek i 2 kluczy udarowych, pilarek tarczowej i szablastej, wyrzynarki, 2 szlifierek kątowych, oscylacyjnego urządzenia wielofunkcyjnego, wyciskacza do mas, latarki

i naświetlacza LED. Jak łatwo zauważyć, marka Högert Technik zaoferowała na początek podstawowy zestaw elektronarzędzi bezprzewodowych najczęściej używanych zarówno przez profesjonalistów, jak i ambitnych majsterkowiczów.

### OneAccuSystem – elektronarzędzia, osprzęt, akumulator – idealnie zsynchronizowane możliwości

Podstawą świata OneAccuSystem są 3 akumulatory Li-Ion i napięciu 18 V i pojemnościach 2,0, 4,0 i 6,0 Ah, a także 2 ładowarki (standardowa i szybka). Zastosowane w akumulatorach ogniwa Li-Ion cechują się wysoką trwałością oraz wygodą użytkowania, co m.in. oznacza możliwość pracy w temperaturach od -18 do 50°C. Szczególny nacisk w konstrukcji położono na bezpieczeństwo i ochronę. Ogniwa zabezpieczono przed przegrzaniem, dzięki czemu wydłużono czas ich pracy oraz poprawiono trwałość. Ochrona przed zwarcie prądowym przekłada się na bezpieczeństwo pracy i przechowywania akumulatora. Kontrola poziomu naładowania ogniw wydłuża ich żywotność. Obudowa zabezpieczona jest gumowymi zderzakami, co chroni przed uszkodzeniami mechanicznymi. Ponadto akumulator posiada zabezpieczenia chroniące ogniwa przed wilgocią.

### Silniki bezszczotkowe

Silniki dzięki konstrukcji i materiałom zastosowanym przy ich produkcji pozwalają elektronarzędziom akumulatorowym Högert osiągnąć moc i efektywność urządzeń przewodowych. Są też bardzo solidnie wykonane – zastosowano w nich m.in. uzwojenia z wysoką zawartością miedzi i silne magnesy z pierwiastków ziem rzadkich. Przy ich budowie zastosowano czterokrotnie większą ilość materiału wytwarzającego moc względem tradycyjnych rozwiązań. Marka Högert Technik zastosowała je do napędu większości prezentowanych elektronarzędzi, poza wyciskaczem do mas, oscylacyjnym urządzeniem wielofunkcyjnym i kompaktową młotowiertarką.

### Zawansowana elektronika

Elektronarzędzia, akumulatory oraz ładowarki Högert Technik 18 V zostały wyposażone w zaawansowane systemy elektroniczne. Zwiększają one efektywność pracy i przyspieszają jej wykonanie. Optymalizują zarządzanie energią, tak aby starczyło jej na dłużej. Zarządzają współpracą pomiędzy elementami systemu w celu optymalizacji pracy każdego z nich. Wydłużają żywotność akumulatorów, kontrolując poziom ładowania, zapobiegając ich przegrzaniu. Chronią elektronarzędzia przed uszkodzeniem, zabezpieczając urządzenia przed przeciążeniem.

## Odpowiedzialność środowiskowa

Elektronarzędzia Högert Technik zostały zaprojektowane i są produkowane nie tylko z myślą o ich niezawodności, efektywności i trwałości. Pamiętano również o odpowiedzialności za wpływ produkcji oraz zużytych narzędzi na otaczające środowisko naturalne. Procesy wytwarzania oparto o zasadę „zero waste” oraz zadbano o zastosowanie energii odnawialnej. Zadbano o system recyklingu zużytych narzędzi, które można demontować, segregować materiałowo i poddać procesowi odzyskania surowców. Producent planuje zastosować w produktach odzyskane w procesie recyklingu i przetworzone materiały wszędzie, gdzie jakość i bezpieczeństwo wyrobów nie będzie zagrożona. Przykładem są opakowania, instrukcje, elementy obudowy itp.

## Bogata oferta

**Wiertarko-wkrętarki** w ofercie Högert Technik, to 5 modeli: HT2E 220-0DD, HT2E 221-0PD, HT2E 222-0DD, HT2E 223-0PD i HT2E 224-0PD. Zastosowano w nich 2-biegowe przekładnie planetarne ze stali i 21 – pozycyjne sprzęgła do regulacji momentu dokręcania z blokadą do wiercenia, która umożliwia pracę z maksymalnym momentem obrotowym. Wynosi on 50 Nm (HT2E 220-0DD i HT2E 221-0PD), 80 Nm (HT2E 222-0DD i HT2E 223-0PD) lub 100 Nm (HT2E 224-0PD).

Modele HT2E 221-0PD, HT2E 223-0PD i HT2E 224-0PD wyposażono też w mechanizm udarowy do wiercenia w materiałach budowlanych. Częstotliwość udarów (I/II bieg) w przypadku HT2E 223-0PD to 0-6780/0-24000 min<sup>-1</sup>, zaś w przypadku HT2E 224-0PD -0-960/0-32000 min<sup>-1</sup>. Omawiany sprzęt generuje obroty wynoszące (I/II bieg): 0-450/0-1700 min<sup>-1</sup> (HT2E 220-0DD i HT2E 221-0PD), 0-480/0-1600 min<sup>-1</sup> (HT2E 222-0DD i HT2E 223-0PD) i 0-500/0-1650 min<sup>-1</sup> (HT2E 224-0PD). Dla zwiększenia wygody, precyzji i bezpieczeństwa pracy modele generujące momenty 80 i 100 Nm wyposażono w dodatkowe uchwyty.

**Młotowiertarki** Högert Technik HT2E 228-0CH i HT2E 229-0HD. Pierwsza z nich napędzana jest



silnikiem bezszczotkowym, ma konstrukcję „L”, uchwyt dodatkowy i 3 tryby pracy: wiercenie udarowe i bezudarowe oraz podkuwanie, a także funkcję ustawiania pozycji kątowej dłuta. Z kolei drugi model to kompaktowy, lekki sprzęt z rękojeścią „D”, który oferuje 2 tryby pracy i napędzany jest silnikiem komutatorowym. W przypadku obu modeli prędkość obrotową, częstotliwość i siłę uderzeń reguluje się włącznikiem spustowym w zakresach 0-1300 obr./min (HT2E 228-0CH) i 0-910 obr./min (HT2E 229-0HD) oraz 0-4600 uderzeń/min (HT2E 228-0CH) lub 5100 uderzeń/min (HT2E 229-0HD). W urządzeniach zastosowano pneumatyczne mechanizmy udarowe, za pośrednictwem których ich silniki generują uderzenia o energii 2,0 J (HT2E 228-0CH) i 1,5 J (HT2E 229-0HD). Młotowiertarka HT2E 229-0HD waży tylko 1,35 kg, co pozwala na długotrwałe jej użytkowanie w pracach nad głową.

**Zakrętarka 2E 225-0ID i klucze udarowe** Högert Technik HT2E 226-0IW i HT2E 227-0IW, to 3 bezszczotkowe urządzenia wyposażone w rozbudowaną elektronikę umożliwiającą ustawienie 3 poziomów prędkości pracy i momentów obrotowych. Klucze udarowe mają dodatkowo elektroniczny tryb zrywania śrub, na którym generują maksymalne momenty zrywające 900 Nm (HT2E 226-0IW) i 1300 Nm (HT2E 227-0IW). W zakrętarce użytkownik ma do dyspozycji 0-900/0-2000/0-2800 obr./min, częstotliwość udarów 0-1300 min<sup>-1</sup> oraz maksymalny moment 200 Nm. Natomiast w kluczach – 0-1000/0-1500/0-1900 obr./min (HT2E 226-0IW), 0-950/0-1600/0-1900 obr./min (HT2E 227-0IW), 0-2400 uderzeń/min (HT2E 226-0IW) lub 0-2300 uderzeń/min (HT2E 227-0IW). Ich maksymalne momenty wynoszą odpowiednio 600 i 1000 Nm. Zakrętarkę udarową wyposażono w sześciokątny uchwyt gniazdowy 1/4”, zaś klucze – w zabieraki kwadratowe 1/2” (HT2E 226-0IW) i 3/4” (HT2E 227-0IW). Ważną cechą omawianego sprzętu, świadczącą o jego wysokiej jakości i trwałości, są metalowa obudowa przekładni i mechanizmu udarowego oraz kowadełka o podwyższonej wytrzymałości.



**Pilarka tarczowa** Högert Technik HT2E 235-0CS, to bezszczotkowy sprzęt na tarcze 165 mm, generujący 5000 obr./min. Jego stopę wykonano z aluminium. Urządzenie ma regulację skosu cięcia



w zakresie 0-45° i jego głębokości do 55 mm (0°) lub 39,5 mm (45°). Wyposażone jest w blokadę wrzecionową i śrubowe mocowanie tarczy z adapterem pozwalającym montować piły tarczowe 165 mm z otworami wewnętrznymi 20 lub 30 mm. W pilarkie zastosowano także aluminiowe osłony tarczy: górną (stałą) i dolną (ruchomą).

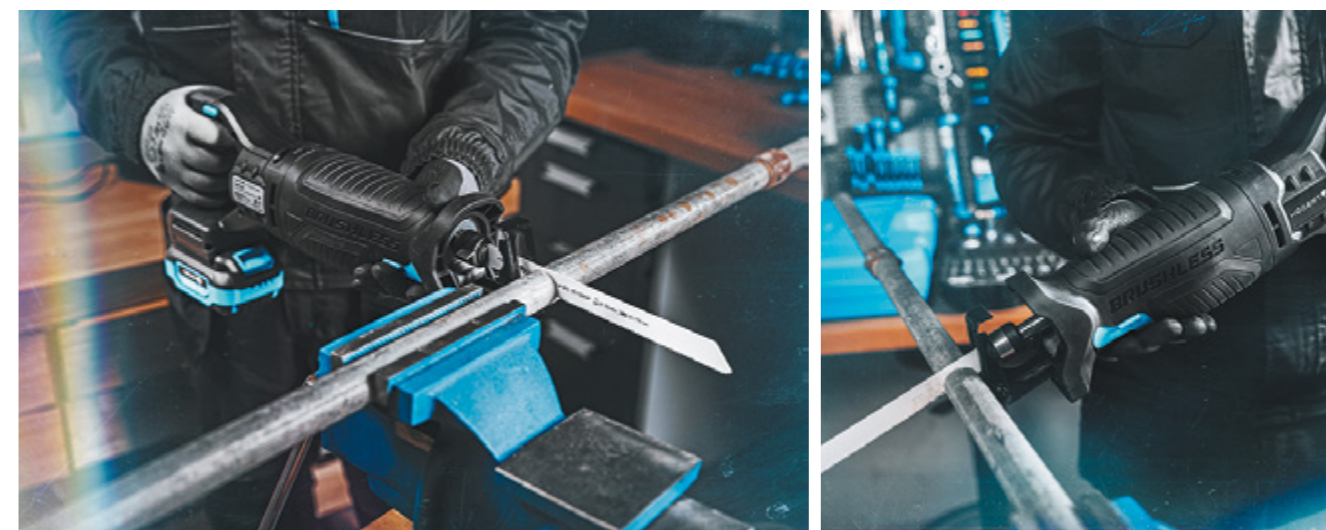
**Szlifierki kątowe** Höger Technik HT2E 231-0AG i HT2E 232-0A, to bliźniacze modele na tarczy 125 mm. Ich zabezpieczone przed pyłem silniki bezszczotkowe generują przez przekładnie kątowe 8000 obr./min. Model HT2E 231-0AG wyposażono w 2-stopniowy włącznik boczny, zaś HT2E 232-0AG – w bezpieczny włącznik suwakowy, który wymusza na użytkowniku pełną kontrolę nad działaniem elektronarzędzia. Pracę szlifierkami ułatwia wygodna w trzymaniu zwężona obudowa, którą pokryto miękką, antypoślizgową wykładziną. Z kolei rękojeść pomocniczą w wykonaniu antywibracyjnym mocuje się po prawej lub lewej stronie metalowej obudowy przekładni kątovej. Omawiane szlifierki wyposażono też w metalową osłonę tarczy do szlifowania z beznarzędziową regulacją jej pozycji i nakładaną na nią osłoną do cięcia.



**Wyrzynarka** Höger Technik HT2E 233-0JS, efektywnie tnie drewno o grubości do 135 mm i stal do 8 mm. Jej bezszczotkowy silnik generuje 0-2600 suwów/min o skoku 26 mm. W wyrzynarce zastosowano 3-stopniowy mechanizm podcinania i aluminiową stopę, która dzięki regulacji jej położenia kątowego pozwala wykonywać cięcia skośne w zakresie 0-45° (w prawo/lewo). Urządzenie ma też metalową obudowę mechanizmów przekładni i ergonomiczną konstrukcję. Konstruktorzy nie zapomnieli także wyposażyć wyrzynarki w beznarzędziowe mocowanie brzeszczotów, regulację nadmuchu i włącznik z blokadą uniemożliwiającą przypadkowe uruchomienie sprzętu.



**Pilarka szablasta** Höger Technik HT2E 234-ORS, wyposażona w bezszczotkowy silnik za pośrednictwem metalowej przekładni, zamienia ruch obrotowy na posuwisto-zwrotny. Generuje od 0 do 3000 suwów/min o skoku 28 mm. Sprzęt efektywnie tnie drewno o grubości do 150 mm i stal do 10 mm. Wyposażono ją w beznarzędziowy uchwyt do mocowania brzeszczotów. Integralną częścią jej głowicy jest stopka oporowa o regulowanym wysunięciu i pozycji kątovej. Elektronarzędzie ma też ergonomiczną rękojeść pokrytą miękką antypoślizgową okładziną i niską masę 3,22 kg.



**Wielofunkcyjne urządzenie** Höger Technik HT2E 230-0MT posiada zabezpieczony przed pyłem komutatorowy silnik prądu stałego, który napędza specjalny mechanizm generujący naprzemienny, dwukierunkowy ruch obrotowy o przesunięciu kątowym  $\pm 3^\circ$  i częstotliwości 5000-19.000  $\text{min}^{-1}$ . Dzięki temu sprzętem można szlifować, jak też ciąć różne materiały. Omawiane urządzenie wyposażono w elektroniczną regulację częstotliwości oscylacji i zabezpieczenie antyprzeciążeniowe, bezpieczny włącznik i beznarzędziowy uchwyt mocujący osprzęt oraz dyszę odsysającą do podłączenia odkurzacza.



**Wyciskaczem do mas** Höger Technik HT2E 236-0CG można aplikować kartusze o pojemności 300 ml zawierające silikony, kleje montażowe, masy uszczelniające itp. Sprzęt umożliwia precyzyjne dozowanie mas i wyposażony jest w elektroniczną regulację szybkości przesuwu tłoka w zakresie 0,5-8 mm/s oraz jego siły (do 2500 Nm). Zastosowano w nim też mechanizm automatycznego cofania tłoka, który zabezpiecza użytkownika przed niekontrolowanym wypływaniem aplikowanych substancji.

**Latarka** Höger Technik HT2E 238-0FLH i **naświetlacz** SMD LED HT2E 237-0FL. W latarce zastosowano diody IPX20 COB LED o mocy maksymalnej 1000 lm, zaś w naświetlaczu – SMD LED o mocy 2400 lm. W przypadku obu produktów generują one światło o barwie zimnej (6500 K) pożądane pod czas prac budowlanych i warsztatowych. Oba produkty mają 3 tryby działania (50%, 100% i błysk) i ruchomą głowicę, którą w latarce można obracać o 90°, zaś naświetlaczu o 360°. Co ważne, naświetlacz może być nie tylko zasilany akumulatorem jak latarka, lecz także z gniazdka prądem zmiennym 230 V. Trzymanie latarki ułatwia rękojeść pokryta miękką wykładziną, zaś ustawienie naświetlacza -antypoślizgowe nóżki.



\* \* \*

Naszym zdaniem, bezprzewodowe elektronarzędzia Höger Technik, zasilane systemowymi akumulatorami 18 V należącymi do OneAccuSystem, to urządzenia optymalnie skonstruowane i wyposażone technicznie pod potrzeby profesjonalnych wykonawców i ambitnych majsterkowiczów, ergonomiczne, łatwe w obsłudze i trwałe. Można nimi wykonać efektywnie większość prac, które zarezerwowane są dla 18-woltowego sprzętu bezprzewodowego.

Höger Technik  
Tel.: +48 22 444 73 57  
sklep@hoegert.com, www.hoegert.com



## Dla Profesjonalistów

# IZOLACJE

IZOLACJE.com.pl



WWW.TERMOMODERNIZACJA.ORG



## Drewno w domu – modny trend

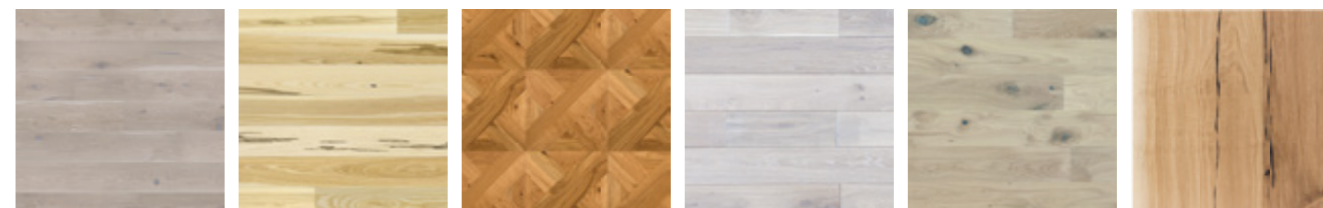


**Naturalne materiały wykorzystane do wykończenia i aranżacji naszych domów to coś więcej niż gwarancja wyjątkowego klimatu i zachwycającego efektu aranżacyjnego. W odróżnieniu od materiałów syntetycznych mają one bowiem pozytywny wpływ na nasz nastrój, samopoczucie i zdrowie. Są też uniwersalne, pasują do wnętrz o różnej kolorystyce i stylistyce. Można je wykorzystywać we wszystkich pomieszczeniach: w pokojach, kuchni, a także w łazience. Szkło, kamień, ceramika, bawełna, a zwłaszcza drewno towarzyszą nam od tysięcy lat i nic nie wskazuje na to, że wyjdą z użycia.**

Drewno to szlachetny materiał, wykorzystywany do produkcji mebli, podłóg, drzwi zewnętrznych i wewnętrznych, ram okiennych, boazerii i nieskończenie wielu innych elementów wyposażenia domu. Świetnie wpisuje się w każdą aranżację, gdyż równie dobrze prezentuje się w wersji lakierowanej, olejowanej czy pomalowanej farbą. Jednak, aby docenić walory drewna i prawidłowo wybrać odpowiedni gatunek, warto poznać jego zalety i ograniczenia oraz, co niezwykle ważne, prawidłowo je zabezpieczyć i pielęgnować. Odpowiednio konserwowane drewniane elementy wyposażenia domu będą nam służyć przez lata, szlachetnie się starzejąc.

## Rodzime gatunki drewna

W Polsce jest wiele gatunków drewna, znakomicie nadających się do budowy i wykończenia wnętrz domów. Wykorzystywane od setek lat dorównują właściwościami drewna egzotycznego i są przy tym zdecydowanie tańsze. Podłogi, ściany, blaty oraz elementy dekoracyjne wykonane z drewna charakteryzują się oryginalną, niepowtarzalną strukturą, pozwalają obcować z otaczającą nas przy-



rodą. Jednocześnie pozwalają na łatwe kształtowanie ich formy czy zmianę kolorystyki. W naszym obszarze geograficznym najczęściej wykorzystywane są: sosna, jodła, świerk, dąb, buk oraz grab. Gatunki te różnią się znacznie właściwościami, przede wszystkim trwałością i odpornością mechaniczną. Warto podkreślić, że drewno jest materiałem ulegającym biodegradacji. Odpowiedzialny proces jego pozyskania, przetwarzania i utylizacji nie wpływa negatywnie na środowisko naturalne człowieka.

## Zalety drewna

- To ekologiczny, szlachetny materiał, który nie powoduje alergii, można go stosować w domach zamieszkałych przez osoby skłonne do uczuleń i małe dzieci.
- Doskonale izoluje i tłumi dźwięki. Jest ciepłe w dotyku. Podłoga wykonana z drewna i drewniane boazerie na ścianie spełniają funkcję dodatkowej izolacji termicznej.
- Drewniane elementy wykończenia domu przy odpowiedniej konserwacji mogą służyć przez długie lata.





- Drewno w domu dodaje mu charakteru i unikalności. Eksponując je, warto pokazać jego naturalne piękno i niepowtarzalność.
- Drewniane akcenty optycznie ocieplają wnętrze.
- Jest to materiał uniwersalny – pasuje do wnętrz o różnym charakterze, stylu i kolorystyce.
- Właściwie zabezpieczone sprawdzi się we wszystkich pomieszczeniach. Może być wykorzystane zarówno jako materiał konstrukcyjny, jak i wykończeniowy.

## Ograniczenia drewna

- Niezabezpieczone drewno źle reaguje na nagłe zmiany temperatury i wilgoć. Zazwyczaj unika się wykorzystania drewna w pomieszczeniach narażonych na wilgoć, jednak także w łazience możemy mieć drewnianą podłogę, meble czy blaty pod warunkiem dobrego zabezpieczenia.
- Przedmioty wykonane z drewna należy konserwować odpowiednimi preparatami. W przeciwnym wypadku drewno może zmienić kolor lub się odbarwiać.



- Do czyszczenia drewna powinno się używać miękkich ściereczek, aby nie zarysować powierzchni.
- Preparaty, którymi pokrywa się drewno, np. lakiery do podłóg i boazerii, nie powinny emitować szkodliwych substancji.
- Wybierając gatunek drewna, należy zwrócić uwagę na jego klasę twardości. Drewno miękkie, jak np. świerk, sosna, brzoza, będzie mniej wytrzymałe na uszkodzenia mechaniczne niż dąb, buk, jesion czy grab.

## Drewno w kuchni i łazience

Wprowadzenie do kuchni drewnianych elementów wykończeniowych, jak np. podłogi, meble, ściany, to jeden z lepszych sposobów na ocieplenie wnętrza. Modne ostatnio połączenie różnych materiałów na podłodze i ścianach rozdziela optycznie strefę roboczą od jadalni. Jest przy tym bardzo praktyczne. Elegancko wyglądają drewniane blaty kuchenne w towarzystwie białych czy czarnych minimalistycznych mebli kuchennych. Blaty drewniane należy dobrze zabezpieczyć, nie tylko przed wilgocią, ale też przed innymi zabrudzeniami oraz intensywnym użytkowaniem. Przy doborze odpowiedniego preparatu należy kierować się przede wszystkim względami estetycznymi, a więc trzeba zdecydować, czy blat będzie lakierowany, czy pokryty olejem.

Olej wygląda bardzo naturalnie i podkreśla rysunek słoików. Olejowanie trzeba powtarzać przynajmniej raz w roku, jednak nie jest to zabieg skomplikowany. Produkt wciera się w drewno za pomocą miękkiej szmatki, a jego nadmiar koniecznie należy zetrzeć.

Lakier, dostępny w wersji połysk lub półmat, daje piękny efekt wizualny. Tworzy twardą powłokę ochronną, jednak z biegiem lat będzie się wycierał, dlatego trzeba się liczyć z koniecznością cyklowania i odnawiania całej powłoki co kilka lat.

Zazwyczaj unika się wykorzystania drewna w pomieszczeniach narażonych na wilgoć, jednak także w łazience możemy mieć drewnianą podłogę, ścianę i blaty pod umywalki, oczywiście pod warunkiem odpowiedniego zabezpieczenia. Drewno przeznaczone do łazienki powinno być jeszcze przed wbudowaniem zabezpieczone z każdej strony – z wierzchu, po bokach i od spodu, także na płaszczyznach cięcia. Należy pokryć je impregnatem chroniącym przed wilgocią, grzybami domowymi i pleśniami oraz sinizną.

W asortymencie Leroy Merlin znajduje się wiele produktów wykonanych z różnych gatunków drewna, w tym: podłogi, drzwi, boazerie, blaty, parapety, półki, artykuły dekoracyjne i wykończeniowe oraz pełen asortyment artykułów służących do zagospodarowania ogrodu.

Opracowano na podstawie materiałów  
Leroy Merlin



## SWISS KRONO – innowacyjne panele podłogowe



AURUM FIORI MAIALIS

**Poszukiwanie doskonałych podłóg do kuchni, salonu czy korytarza to kluczowy krok w aranżacji wnętrza. Jednak coraz większe znaczenie przywiązuje się nie tylko do ich wyglądu, ale również do praktyczności. W tym kontekście wodoodporne panele podłogowe stają się niezaprzeczalnym wyborem dla aktywnych domowników.**

### Odporność na wodę

Cechą charakterystyczną paneli wodoodpornych jest ich zdolność do opierania się zarówno za chlapaniom, jak i stojącej wodzie. Dzięki wykorzystanej technologii przez SWISS KRONO oraz testom przeprowadzonym zgodnie z normami NALFA (*North American Laminate Flooring Association*) potwierdzono zachowanie wszystkich praktycznych i estetycznych właściwości przez okres do 72 godzin od zalania dla linii Aurum Aqua Zero 72 h oraz do 24 godzin dla linii Platinum Aqua Block 24 h.

### Jak efektywnie ułożyć podłogę? Pomoże Ci w tym aplikacja

Panele podłogowe SWISS KRONO można zobaczyć w pomieszczeniu, w którym chcemy je ułożyć, dzięki aplikacji Floori.io. Aranżator podłogowy Floori (<https://www.swisskrono.com/pl-pl/produkty/podlogi/aranzator-podlogowy-floori/#/>). Przed zakupem paneli podłogowych inwestor może zrobić zdjęcie pomieszczenia i podstawić do niego każdą z dostępnych pozycji z kolekcji Aurum oraz Platinum. Aplikacja pozwala na stworzenie wizualizacji w różnych schematach przesunięć V-fug w czasie montażu:

- na mijankę (najbardziej ekonomiczna),
- na 1/2 (panel tniemy na 69 cm),
- na 1/3 (panel tniemy na 46 cm, 92 cm).

Ponieważ każde pomieszczenie jest inne, dobrze jest przed rozpoczęciem układania skorzystać z aplikacji, aby wyobrazić sobie efekt, jaki chcemy uzyskać. Skuteczne zaplanowanie rozkładu paneli nie jest łatwe. Jedną z najważniejszych zasad jest, aby zachować minimalną długość 40 cm oraz 5 cm na szerokości panela. Przy nieregularnych kształtach do wzmocnienia paneli można użyć kleju D3.

SWISS KRONO zaleca zakup paneli z zapasem 10%. Pomieszczenia można optycznie powiększyć poprzez ułożenie odpowiedniej szerokości paneli.



DĄB BROWNIE



## Zrób to sam, czyli szybki montaż krok po kroku

Pomieszczenia, w których planujemy montaż paneli, powinny cechować się stabilnymi warunkami klimatycznymi – temperatura powinna mieścić się w przedziale między 18 a 22°C, a wilgotność powietrza między 40 a 65%.

Podłogi SWISS KRONO doskonale sprawdzą się w przypadku ogrzewania podłogowego zarówno wodnego, jak i elektrycznego, w tym z matami na podczerwień. Warto zaznaczyć, że podłogi SWISS KRONO są wyjątkowo odporne na zabrudzenia i plamy, co ułatwia ich pielęgnację i czyszczenie. Dodatkowo ich odporność na promieniowanie UV zapewnia, że podłoga nie traci intensywności kolorów nawet podczas długotrwałej ekspozycji na światło słoneczne.

Przed rozpoczęciem procesu montażu należy zwrócić uwagę na rodzaj zamka użytego w panelach. Potoczne określenie „panele na click” może odnosić się do różnych systemów montażu, dlatego ważne jest dokładne zapoznanie się z konkretnym modelem. Montaż paneli Aqua Block 24 h oraz Aqua Zero 72 h różni się nieco od powszechnie stosowanych systemów Express Click G5 czy Angle Angle 2G.

Firma SWISS KRONO zadbała o to, aby dostarczyć łatwe w zrozumieniu filmy instruktażowe, które krok po kroku demonstrują proces instalacji wodoodpornej podłogi. QR-kod umieszczony na etykietach paneli kieruje do instrukcji wideo, dostępnych także na oficjalnej stronie producenta [www.swisskrono.com/pl](http://www.swisskrono.com/pl) oraz na kanale KRONOTV na platformie YouTube.



## Podłogi SWISS KRONO

Podłogi laminowane SWISS KRONO to nie tylko estetyka i naturalne piękno drewna, ale także niezwykła trwałość oraz innowacyjne rozwiązania. Dzięki wykorzystaniu w procesie produkcyjnym drugiego najtwardszego minerału zaraz po diamencie – korundu, pozostają one nienaruszone przez lata. Prosty montaż umożliwia samodzielne ułożenie paneli w domu, a producent dostarcza jasne instrukcje wideo, dostępne poprzez QR-kody.

Podłogi SWISS KRONO łączą w sobie nie tylko urok wzorniczy, ale także praktyczność. Ich odporność na promieniowanie UV, możliwość montażu na ogrzewaniu podłogowym oraz łatwość utrzymania w czystości, czynią je idealnym wyborem do naszego wnętrza. Różnorodność schematów układania pozwala na kreatywne aranżacje, zaś panele z V-fugą optycznie powiększają przestrzeń.

Podłogi SWISS KRONO, jako element wyposażenia wnętrza, to doskonałe połączenie stylu, trwałości i funkcjonalności. Przez długie lata będą zachwycały wzrok i zapewniały komfort użytkowania, doskonale komponując się z różnorodnymi aranżacjami wnętrz.

SWISS KRONO Sp. z o.o.  
ul. Serbska 56, 68-200 Żary  
[www.swisskrono.com/pl](http://www.swisskrono.com/pl)





## Ochrona i dekoracja drewna – wybierz rozwiązanie na lata

**Drewno to jeden z najbardziej szlachetnych materiałów dostępnych na rynku, nie bez powodu bardzo chętnie po niego sięgamy. Dodatkowo drewno jest stosunkowo trwałym surowcem, który przy odpowiednim zabezpieczeniu może nam służyć na długie lata.**



### Lubimy rozwiązania ułatwiające prace

Samodzielnie malowanie drewnianych elementów może nam sprawić dużą przyjemność. Warto przy tej czynności postawić na ergonomiczne rozwiązanie, jakim jest lakierobejca – produkt, który łączy w sobie zarówno dekoracyjne właściwości bejcy, jak i lakieru, chroniąc skutecznie drewno. Jest to najlepsze rozwiązanie dla osób lubiących wygodne rozwiązanie.

## Naturalny wybór

Naturalnie chcemy rozwiązań, które są najlepsze. A co jeśli możemy mieć naturalnie naturalny wybór? Lakierobejca do drewna Dragon to produkt na bazie wody, dzięki czemu można ją uznać za przyjazną środowisku. Oznacza to między innymi, że wszystkie narzędzia, których używaliśmy podczas malowania z powodzeniem można wyczyścić samą wodą, bez konieczności używania rozpuszczalników. Zaraz po użyciu należy dobrze odcisnąć brudne narzędzia, a następnie umyć je w pojemniku, używając niewielkiej ilości wody. Wodę trzeba pozostawić do wyparowania, a pozostały osad wyrzucić do śmietnika. Lakierobejca ma bardzo delikatny zapach, co w połączeniu z niekapiącą formułą daje możliwość malowania nawet w domu.

## 8 lat ochrony nawet przy 4 porach roku

W naszej szerokości geograficznej w ciągu kilku miesięcy możemy spodziewać się siarczystych mrozów, deszczu, śniegu, a przede wszystkim niebezpiecznego dla drewna promieniowania UV. Lakierobejca została opracowana tak, że nawet tak zmienne warunki klimatyczne nie są przeszkodą





do ochrony malowanej powierzchni. Satynowe wykończenie może cieszyć nasze oko nawet do ośmiu lat.

## Naturalny charakter drewna

Gama dziewięciu dostępnych kolorów umożliwia wybranie takiego odcienia, które w danym momencie nam odpowiada. Kolory są intensywne, a jednocześnie nie przysłaniają naturalnego charakteru drewna.



## Wskazówki dla początkujących

Przed malowaniem należy wyszlifować powierzchnię papierem ściernym, gdyż gładka powierzchnia zmniejsza ilość preparatu potrzebnego do malowania. Surowe drewno ma liczne pory, zagłębienia, które pochłaniają więcej preparatu, znacznie łatwiej maluje się, przesuając pędzel po gładkiej powierzchni. Dodatkowo uzyskamy o wiele lepszy efekt wizualny.

Do malowania lakierobejcą Dragon najlepiej wybrać pędzel syntetyczny. Do uzyskania najlepszego efektu drewno należy malować dwukrotnie. Pierwsza warstwa jest sucha w dotyku już po około 20 minutach, a drugą warstwę można nakładać już po 3 godzinach. Całkowity czas schnięcia to 24 godziny. Oznacza to, że jedna doba wystarczy, aby preparat wsiąkł głęboko w strukturę drewna i zabezpieczył je na wiele lat.

Obejrzyj film, w którym możesz zobaczyć, jak wygląda proces malowania lakierobejcą.



Sięgnij po więcej inspiracji. @NaprawdeProsteDragon



Dragon Poland Sp. z o.o.  
ul. Rtm. W. Pileckiego 5, 32-050 Skawina  
www.dragon.com.pl,

# Do ściągnięcia bezpłatne e-booki



wejdź na:

**IZOLACJE.com.pl**  
budownictwo | przemysł | ekologia



## Modne płytki

**Płytki ceramiczne to najchętniej stosowany materiał do wykańczania ścian i podłóg w łazience. I nic w tym dziwnego – są bardzo trwałe i wytrzymałe, a bogactwo wzorów, kolorów i formatów pozwala na wykreowanie bardzo ciekawej wizualnie i funkcjonalnej przestrzeni.**

**P**otrzeba życia blisko natury i w zgodzie z nią nigdy jeszcze nie była tak silna jak teraz. Bardzo dużo czasu spędzamy w domach – nie tylko odpoczywając, ale także pracując i ucząc się w nich. Dlatego obecne trendy wynikają przede wszystkim z naszych potrzeb i dążeń. Otaczanie się naturalnymi materiałami i barwami ziemi oraz roślinami dobrze wpływa na samopoczucie i koi zmysły. Takie też kreujemy przestrzenie do życia w naszych domach – wygodne, przyjazne i w których miło można spędzać czas. I takie też są w tym roku najmodniejsze płytki ceramiczne.

## Urok kamienia

Naturalny kamień łączy w sobie wyjątkowe walory estetyczne i użytkowe. Piękny, subtelny rysunek użytkowania nadaje mu niepowtarzalny urok. Nic dziwnego, że producenci płytek ceramicznych



Fot. Ceramika Paradyż

chętnie sięgają po wzory naturalnych kamieni. Obecne możliwości technologiczne pozwalają na idealne odwzorowanie jego rysunku, dzięki czemu płytki do złudzenia przypominają materiał występujący w naturze. Najczęściej odwzorowywany jest marmur, ale także opal, bursztyn, bazalt. Płytki są jednak zdecydowanie tańsze od naturalnego kamienia, bardzo trwałe, odporne na działanie wilgoci, a ich produkcja jest mniej inwazyjna dla środowiska niż wydobycie naturalnego kruszca.

## Ciepło drewna

Drewno dodaje wnętrzu przytulności i ciepła. Świetnie odnajduje się w różnych stylach, jednak nie każdy gatunek drewna może być stosowany w łazience. Dlatego świetnym rozwiązaniem zastępczym są płytki ceramiczne z rysunkiem drewna. Obecnie są szalenie modne. Położone na podłó-



Fot. Tubądzin



Fot. Leroy Merlin

dze w jodełkę imitują parkiet, z kolei w łazienkach urządzone w stylu skandynawskim, wiejskim czy naturalistycznym idealnie sprawdzą się formaty zbliżone do desek drewnianych. Coraz chętniej płytki imitujące elementy drewniane kładzione są również na ścianach. Stosowane są jednak na mniejszych powierzchniach lub jako imitacja wsporników. Bardzo modne jest obecnie połączenie płytek imitujących drewno z tymi odzwierciedlającymi naturalny kamień.

## Powrót lastryko

Jeszcze do niedawna lastryko było traktowane w Polsce jako nie lubiany i niechciany materiał, kojarzony ze smutnymi, szarymi i nijakimi wnętrzami z czasów PRL-u. Obecnie lastryko święci triumfy. Projektanci i architekci wnętrz są wręcz zakochani w tym materiale. Poznajemy je od nowa,



w zupełnie nowych odsłonach. Popularne *terazzo* pojawia się jednak we współczesnej, wielobarwnej wersji, wypełniając wnętrza radosnymi barwami, odważną formą i mieniącymi się drobinkami, które przypominają widowiskowo rozrzucone w powietrzu konfetti.

## Geometria

Wzory geometryczne wciąż są na topie. W najnowszych kolekcjach często nawiązują do lat 70. i 80. XX wieku. Są jednak bardziej ekspresyjne, dynamiczne i wymykające się wszelkim ramom i konwensom. Z geometrii chętnie czerpią pomysły najlepsi projektanci. Pojawiają się nowe rodzaje wykończeń oraz różnorodność struktury powierzchni. Wzory geometryczne bardzo często wykorzystywane są do tworzenia wykończeń strukturalnych. W efekcie powstają niesamowite i bardzo realistyczne efekty wizualne, które będą w stanie zadowolić najbardziej wybrednych odbiorców.



## Kolory ziemi

Kolorystyka modnej łazienki osadzona jest w jasnych, subtelnym barwach nawiązujących do kolorów ziemi i naturalnych materiałów występujących w środowisku. Jasne, ciepłe brązy wszelkich odcieni drewna, lekkie szarości i kolory naturalnych kamieni, piasku, palonej gliny, subtelnej zieleni roślin tworzą harmonijną i bardzo dobrze odbieraną paletę kolorów. W ich otoczeniu czujemy się



dobrze. Odnajdujemy spokój i harmonię. Wnętrza urządzone w takich kolorach są ponadczasowe i funkcjonalne. Chcąc nadać im bardziej wyraźny charakter, wybierajmy dodatki w wyrazistych i nasyconych barwach. Dzięki nim zaaranżujemy wnętrza w unikalny i ciekawy sposób.

## Kolorowe dodatki

Smutne czasy pandemii staramy się rozjaśnić kolorami. Sięgamy po energetyczne i optymistycznie nastrojające kolory pomarańcza, różu, czerwieni, soczystej zieleni. Wprowadzamy do wnętrza elementy świeżości i zaskoczenia, aby móc poczuć się lepiej, weselej i bardziej pozytywnie. Nie bez przyczyny Kolorem Roku 2022, ogłoszonym przez Instytut Pantone, został intrygujący *Very Peri*, powstały z połączenia niebieskiego z ciepłą czerwienią.

Tych intensywnych, energetycznych barw starajmy się jednak nie nadużywać. Stosujemy je głównie w formie dodatków, a w przypadku płytek – efektownych dekorów, natomiast bazę przede wszystkim stanowią stonowane kolory ziemi.

## Wielki format

Płytki wielkoformatowe kreują piękne wnętrza, a przy zastosowaniu wąskich spoin sprawiają wrażenie jednolitej tafli. Obecnie są niezwykle pożądane i producenci oferują je w coraz większych formatach, np. 120x240 cm. Takie płytki, ze względu na wielki format oraz duży ciężar, wymagają jednak odpowiedniego przygotowania podłoża, bardzo starannego montażu oraz zastosowania specjalnych klejów do ich montażu.



## Płytki ceramiczne w strefach „bosej stopy”

**Okładzinom ceramicznym w pomieszczeniach, gdzie poruszamy się boso, stawiane są wymagania, które w niektórych aspektach różnią się od wymagań dla pomieszczeń, gdzie poruszamy się w obuwiu. Dotyczy to w szczególności przeciwpoślizgowości, nasiąkliwości, własności higienicznych i odporności chemicznej.**

### Wymagania dla płytek

Do stref tak zwanej bosej stopy zaliczamy niecki i plaże basenowe, brodziki, sauny, strefy SPA, natryski, łazienki, szatnie, przebieralnie i ciągi komunikacyjne. Płytki ceramiczne na posadzkach w takich strefach powinny odpowiednio chronić przed poślizgiem. Metodę badania przeciwpoślizgowości określa norma PN EN 16165 w załączniku normatywnym „A”, która polega na pomiarze kąta nachylenia powierzchni testowej, przy którym osoba testująca zaczyna się ślizgać. Wymagania dotyczące poślizgu są zróżnicowane w zależności od powierzchni. W obiektach basenowych wymagania reguluje norma PN EN 13451-1 Wyposażenie basenów pływackich – część 1: „Ogólne wymagania bezpieczeństwa i metody badań”, gdzie w punkcie 4.8, dotyczącym przeciwpoślizgowości, podane są



Basen w Pałacu Kultury i Nauki w Warszawie

wymagane minimalne kąty poślizgu. Tabela nr 1 zawiera, oprócz kątów krytycznego pochyłu, przy których dochodzi do poślizgu, również oznakowanie literami A, B, C według niemieckiej normy DIN 51097, która jest w Polsce od dawna stosowana i często nadal wpisywana do projektów. Pomocne do określenia wymagań przeciwpoślizgowych są również niemieckie przepisy GÜV-I 8527, instrukcja dotycząca posadzek stosowanych w pomieszczeniach narażonych na działanie wody, po których chodzi się boso, wydana przez Deutsche Gesetzliche Unfallversicherung (DGUV) (Niemieckie Stowarzyszenie Zakładów Ubezpieczeń Wypadkowych), tabela nr 2.

Należy podkreślić, że na rzeczywistość przeciwpoślizgowość ma wpływ wiele innych czynników, jak zabrudzenie powierzchni, z której woda nie jest odpowiednio odprowadzona, czy niewłaściwie czyszczona, na przykład środkami pozostawiającymi śliską warstwę i oczywiście, ujemna temperatura, które znacząco podnoszą ryzyko poślizgu. Dlatego RAKO w swojej ofercie, oprócz płytek ceramicznych, ma również **środki czyszczące RAKO SYSTEM**, które zapewniają czystość powierzchni przy zachowaniu bezpieczeństwa poślizgowego.



Płytki ceramiczne w tzw. strefach bosej stopy, takich jak niecki basenowe i ich otoczenie, oraz ściany hali basenowej i natrysków, powinny wykazywać niską nasiąkliwość wodną. Wynika to z rozszerzalności wodnej, która dla płytek o wysokiej nasiąkliwości, powyżej 3%, jest na tyle znacząca, że po pewnym czasie może prowadzić do uszkodzenia mechanicznego, czy odspojenia płytki. Dalszym powodem jest możliwość tworzenia się pleśni i grzybów, czemu sprzyja większa nasiąkliwość fugi, ale również czerepu ceramicznego. Wreszcie, powodem jest estetyka, ponieważ płytki o nasiąkliwości powyżej 10% w mokrym pomieszczeniu w miarę nasiąkania mogą zmieniać kolor, tworząc zauważalne obramowania. Przy stosowaniu płytek na zewnątrz, w basenach zewnętrznych, zalecane są płytki gresowe o nasiąkliwości do 0,5%. Tak niska nasiąkliwość jest gwarantem mrozoodporności.

Tabela 1

| Średnie wartości kąta akceptowalnego pochyłu (EN 16165) | Grupy poślizgu wg DIN 51097 | Zastosowanie  |
|---|-----------------------------|---|
| 12–18°  | A                           | » Dno basenu o głębokości od 800 do 1350 mm   |
| 18–24°  | B                           | » Dno basenu o głębokości od 0 do 800 mm<br>» Spadek na dnie niecki do 8° dla głębokości od 800 do 1350<br>» Otoczenie basenu okresowo narażone na wilgoć |
| > 24°   | C                           | » Schody i drabiny prowadzące do wody, bloki i murki startowe<br>» Spadek na dnie niecki powyżej 8° dla głębokości od 0 do 1350 mm                        |



**Tabela 2**

| Średnie wartości kąta akceptowalnego pochyłu (EN 16165) | Grupy poślizgu wg DIN 51097 | Zastosowanie   |
|---|-----------------------------|--|
| 12–18°  | A                           | <ul style="list-style-type: none"> <li>» Powierzchnie, po których chodzi się boso (nienarażone na bezpośrednie działanie wody)</li> <li>» Szatnie (pojedyncze i zbiorowe)</li> <li>» Dno basenu o głębokości od 800 do 1350 mm</li> <li>» – Sauna itp. (powierzchnie nie narażone na bezpośrednie działanie wody)</li> </ul>   |
| 18–24°  | B                           | <ul style="list-style-type: none"> <li>» Powierzchnie, po których chodzi się boso, narażone na zawilgocenie</li> <li>» Natryski</li> <li>» Pomieszczenia porządkowe.</li> <li>» Powierzchnie wokół niecek (plaże)</li> <li>» Dno basenu o głębokości do 800 mm</li> <li>» Dno w basenach ze sztuczną falą</li> <li>» Podnoszone podłogi</li> <li>» Dno brodzików dla dzieci</li> <li>» Drabiny i schody na zewnątrz basenu (na trybuny itp.)</li> <li>» Bloki startowe, powierzchnie skoczni, jeżeli nie należą do „C”</li> <li>» Drabinki i schody poza strefą basenową</li> <li>» Mokre sauny np. parowa i pomieszczenia wypoczynku i relaksu</li> </ul> |
| > 24°   | C                           | <ul style="list-style-type: none"> <li>» Schodki i drabiny prowadzące do wody</li> <li>» Nogomyjki (brodziki do dezynfekcji stóp)</li> <li>» Trampoliny i wieże do skoków</li> <li>» Pochylone dna niecek</li> <li>» Schody na atrakcje basenowe (zjeżdżalnie, trampoliny itp.)</li> <li>» Platformy do nurkowania</li> <li>» Skośne brzozy basenu (pochylona płaszczyzna pomiędzy przelewem i kanałem)</li> </ul>   |

## Sposób wykończenia płytek i dobór kolorystyki

Płytki mogą być szkliwione lub nieszkliwione. Płytki nieszkliwione są w większości przypadków barwione w masie. Płytki szkliwione cechują się lepszą odpornością na plamienie, co przekłada się na łatwiejsze utrzymanie czystości.

Odporność na ścieranie powierzchni szkliwionej w strefach „bosej stopy” nie jest tak istotna z uwagi na fakt, że osoby poruszające się w tych obiektach chodzą boso lub w klapkach z miękką podeszwą.

W zamkniętych obiektach basenowych lub SPA ilość materiałów ściernych, jak piasek, które mogłyby uszkadzać powierzchnie, jest znikoma. Można przyjąć, że minimalna odporność na ścieranie wewnątrz nie powinna być mniejsza niż PEI 3, a na zewnątrz min. PEI 4 (badania prowadzone zgodnie z normą EN ISO 10545-7).

Kolorystyka płytek jest dziś bardzo bogata i pełni głównie funkcję estetyczną. Nie można jednak zapominać o tzw. bezpieczeństwie kolorystycznym. Krawędzie niecki, schodów, murków

startowych, nogomyjek, spoczników powinny być kontrastowe w stosunku do powierzchni z nimi sąsiadujących.

**Płytki ceramiczne RAKO** mają oznaczony współczynnik odbicia światła LRV (*Light reflectance values*). 0 oznacza brak odbicia światła, a 100 oznacza, że światło odbija się od powierzchni w 100%. Zaleca się, aby minimalny kontrast pomiędzy wspomnianą powierzchnią a krawędzią wynosił 30 st. LRV (obliczany jako różnica wartości).

Należy pamiętać, że płytki w strefach „bosej stopy” powinny być często dezynfekowane. Stosowane są do tego środki o odczynie zasadowym i kwaśnym. Z tego powodu okładziny ceramiczne powinny wykazywać najwyższą normatywną odporność chemiczną na działanie chemii domowego użytku i soli basenowych oraz na niskie i wysokie stężenia kwasów oraz zasad. Oznacza to, że zgodnie z normą EN ISO 10545-13 powinny wykazywać odpowiednio parametry A, LA i HA.

## Kształty i rozmiary

Płytki do stref „bosej stopy” są produkowane głównie w kształcie prostokąta lub kwadratu. Wymogi Międzynarodowej Federacji Pływackiej FINA określają rozmiary pasów na dnie i ścianach nawrotowych, limitując rozmiary stosowanych płytek. Najpopularniejszymi rozmiarami są: 20×10; 20×20 oraz 25×12,5 cm. Na plażach i w natryskach możemy stosować płytki o większych rozmiarach, pod warunkiem zastosowania odwodnienia liniowego, ponieważ przy odprowadzeniach punktowych konieczne jest „kopertowanie”, co przy dużych formatach płytek jest trudno wykonalne. Krawędzie płytek docinanych do układania w kopertę muszą być sfazowane, aby ostre brzozy nie uszkodziły stopy użytkowników basenu.



Basen w Pałacu Kultury i Nauki w Warszawie



## Kształtki

Kształtki ceramiczne w strefach „bosej stopy” są istotne. Są to w szczególności: cokoły systemowe z wyobleniem na styku posadzka–ściana, narożniki ceramiczne na krawędziach ścian, siedzisk lub brodzików oraz kształtki brodzikowe, wyznaczające obszar i wyprofilowanie brodzików. **RAKO oferuje szeroki asortyment tego typu kształtek**, głównie w seriach **Color TWO i Taurus**. W nieckach basenowych stosuje się cały szereg kształtek przelewowych, a ich dobór podyktowany jest głównie w zależności od przeznaczenia. Przelew Finland jest stosowany głównie w nieckach sportowych. Jest to kształtka z krawędzią pochwytową, która w kierunku niecki opada pod kątem 7°.

Takie rozwiązanie jest najkorzystniejsze do rozbijania fal, wywoływanych przez pływaką i dlatego jest zalecane przez FINA dla niecek sportowych. Przelew Zürich jest najbardziej popularny w nieckach rekreacyjnych. Dzięki swojemu kształtowi, z wyraźnym pochwytem, przelewem zapewnia pływającemu widok na otoczenie niecki. Zaletą górnego przelewu Wiesbaden jest oszczędność miejsca na plaży, z uwagi połączenia kształtki pochwytowej z kanałem przelewowym w jednym. Znajduje zastosowanie głównie w basenach hotelowych i ośrodkach rekreacyjnych.

Przelew dolny Wiesbaden jest umieszczany poniżej lustra wody i jego podstawowym zastosowaniem są niecki, w których powstaje wysoka fala (dzika rzeka, sztuczna fala itp.).

Na basenach stosuje się zasadniczo dwa rodzaje odwodnienia: punktowe i liniowe. W obu przypadkach spadek w kierunku odwodnienia powinien być w zakresie 1,5 do 2% i dotyczy to każdego miejsca narażonego na większy kontakt z wodą, jak plaża, natrysk, mokre ciągi komunikacyjne, sauna parowa itp. Odwodnienia punktowe powinny być rozmieszczone tak, aby najodleglejsze miejsce nie było oddalone więcej, niż 3 m.b. Odwodnienia liniowe najczęściej są wykonane ze specjalnych kształtek ceramicznych, tak zwanych kanalin.

Odpowiedni dobór okładzin ceramicznych zapewnia bezpieczeństwo, higienę, trwałość i estetykę.

Pełna oferta okładzin marki RAKO znajduje się na stronie: [www.rako.cz](http://www.rako.cz)



Basen w Pałacu Kultury i Nauki w Warszawie



Brand of **lasselsberggroup**

LASSELSBERGER, s.r.o.

Przedstawicielstwo w Polsce

KERPOL Sp.z o.o.

40-019 Katowice, ul. I.Kraśnińskiego 24

e-mail: [kerpol@kerpol.pl](mailto:kerpol@kerpol.pl), [www.rako.eu](http://www.rako.eu)



Sprawdź na **eb** **ekspertbudowlany.pl**

**bezpłatne poradniki**

**w formie e-booków**

*Czytaj, jak lubisz!*



## Płytki w pomieszczeniach mokrych

**Proces wykonania prac okładzinowych w łazienkach można podzielić na kilka etapów, koniecznych ze względów technologicznych, ale także wynikających ze specyfiki tego pomieszczenia. W artykule zamieszone są najważniejsze zalecenia dotyczące zarówno kryteriów podczas doboru materiałów, jak i wskazówki dla wykonawców.**

### Od czego zacząć?

Łazienki w naszych domach i mieszkaniach różnią się wymiarami, usytuowaniem mebli oraz rodzajem wyposażenia, każdy może mieć również odmienne oczekiwania co do wyglądu i funkcjonalności tego pomieszczenia. Z tego względu przed rozpoczęciem prac potrzebny jest konkretny plan lub projekt uwzględniający szczegółowo wszystkie założenia, które zamierzamy osiągnąć. Gdy wykańczamy nową łazienkę, trzeba wykonać pomiary rzeczywistych wymiarów pomieszczenia, gdyż mogą one nieco odbiegać od tych przewidzianych w dokumentacji projektowej.

W przypadku remontów natomiast dobrze jest wykonać inwentaryzację wymiarów już po skuciu starych płytek i usunięciu wyposażenia, którego w nowej łazience ma już nie być. Dysponując dokładnymi wymiarami, możemy wykonać rysunek pomieszczenia i nanieść na nim miejsca usytuowania odpływów, kranów czy gniazdek elektrycznych. To zdecydowanie ułatwi planowanie rozmieszczenia płytek i uzyskanie oczekiwanego efektu wizualnego. Projekt łazienki powinien zawierać rozmieszczenie wszystkich urządzeń sanitarnych, przy zachowaniu poprawności technicznej dotyczącej odległości i nachylenia przyłączy do pionów, a jednocześnie spójnych z oczekiwaniami



Fot. Cersanit

funkcjonalnymi. Projekt i aranżację pomieszczenia może wykonać architekt lub dekorator wnętrz, często też taką usługę świadczą pracownicy salonów z płytkami ceramicznymi, ale można także skorzystać z bezpłatnych programów komputerowych i zrobić projekt samodzielnie.

### Dobór hydroizolacji

W strefach mokrych wymagane jest stosowanie materiałów hydroizolacyjnych. Najczęściej w tym celu stosuje się tzw. folie w płynie, czyli jednoskładnikowe materiały uszczelniające na bazie polimerów. Są to gotowe do użycia materiały w postaci gęstej pasty, którą w dwóch cyklach nanosi się na zagruntowane podłoże. Po wyschnięciu folia w płynie tworzy szczelną dla wody i całkowicie wodoodporną powłokę, chroniącą podłoże przed zawilgoceniem. Folie w płynie są dostępne w handlu w plastikowych wiaderkach o różnej pojemności. Można je bez problemu kupić w każdym markecie budowlanym lub hurtowni. Zastosowanie folii w płynie jest jak najbardziej wystarczające w większości przypadków i zapewnia odpowiednią ochronę. Wyjątkiem może być jedynie zastosowanie w łazience bezbrodzikowych kabin prysznicowych, w których woda trafia bezpośrednio na płytki ceramiczne, po których spływa do odpływu, najczęściej liniowego. Brak brodzika i takie warunki użytkowania wymagają izolacji bardziej zaawansowanej i pewnej, dlatego w takich przypadkach zaleca się stosowanie hydroizolacji dwuskładnikowych. Wyroby dwuskładnikowe zapewniają bowiem odporność także na działanie wody pod ciśnieniem i ich zastosowanie jest wskazane we wszystkich bardziej wymagających sytuacjach. Hydroizolacja dwuskładnikowa sprzedawana jest w dwóch opakowaniach – w workach lub torbach znajduje się składnik suchy, natomiast w plastikowym kanistrze lub butelce składnik mokry. Przez użyciem oba składniki miesza się ze sobą, uzyskując wyrób o konsystencji odpowiedniej do nakładania powłoki hydroizolacyjnej.

#### STREFY MOKRE I STREFY WILGOTNE

Łazienka to pomieszczenie, w którym stosuje się duże ilości wody (w wannie, kabine prysznicowej czy umywalce), a także występuje wyższa niż w pozostałych pomieszczeniach wilgotność powietrza, a także wyższa temperatura. Woda może zatem występować zarówno w postaci ciekłej, jak w postaci pary wodnej, a takie warunki eksploatacji wymuszają stosowanie odpowiednich rozwiązań – materiałów odpornych na działanie wody oraz materiałów stanowiących dodatkowe izolacje przeciwwilgociowe, zabezpieczające elementy konstrukcyjne i podłoże przed wodą i możliwością przecieku. W zależności od potencjalnego zagrożenia przed działaniem wody, w łazienkach wyodrębnia się tzw. strefy mokre oraz strefy wilgotne, które wymagają odmiennego postępowania. Zasada jest taka, że strefy mokre wymagają zawsze stosowania hydroizolacji podpłytkowej, natomiast w strefie wilgotnej nie ma takiego obowiązku. Strefy mokre to miejsca narażone na bezpośrednie działanie wody, w dużych łazienkach i pokojach kąpielowych przyjmuje się że strefa mokra obejmuje całą powierzchnię posadzki (wraz z fragmentami ścian po obwodzie na wysokość około 10 cm), a także ściany w obrębie kabiny prysznicowej, wanny i umywalki. W małych łazienkach, np. w blokach mieszkalnych, jako strefy mokre należy traktować wszystkie powierzchnie. Strefy wilgotne to powierzchnie ścian i sufitu, w których woda raczej nie będzie działać w postaci ciekłej, może natomiast wystąpić na nich kondensacja pary wodnej, powodująca czasowe zawilgocenie. Zarówno w strefie mokrej, jak i suchej można oczywiście stosować okładziny z płytek.



## Dobór kleju i fugi

Do przyklejania płytek ceramicznych stosuje się gotowe, produkowane fabrycznie zaprawy budowlane. W łazienkach najczęściej są to kleje cementowe, a dobór odpowiedniego produktu powinien być uzależniony przede wszystkim od rodzaju płytek ceramicznych oraz rodzaju i materiału podłoża. Pisząc o rodzaju płytek, mam tu na myśli zarówno wymiary, jak i ich właściwości użytkowe, a przede wszystkim nasiąkliwość.

Do płytek małego i średniego formatu, a także do mozaiki ceramicznej wystarczające jest zastosowanie cementowych zapraw klejących typu C1. Do płytek dużych, wieloformatowych, a także takich o niestandardowych wymiarach (np. imitujących deski), zalecane jest użycie klejów typu C2, zapewniających większą przyczepność i elastyczność. W przypadku płytek szklanych lub o dużej nasiąkliwości (marmur, gres polerowany), niezależnie od ich wymiarów, należy stosować kleje na białym cemencie – pozwoli to uniknąć ewentualnych przebarwień, które mogłyby wystąpić przy zastosowaniu zaprawy na bazie szarego cementu. Zastosowanie klejów typu C2 uzasadnione jest także w przypadku podłoża o problematycznej nośności (np. podczas remontów) oraz na powierzchniach mogących podczas użytkowania ulegać odkształceniom (np. zabudowy z płyt gipsowo-kartonowych). Na ścianach warto stosować kleje o obniżonym spływie, dzięki czemu płytki można przyklejać od góry bez docinania w najbardziej widocznym miejscu. Na podłogach warto zdecydować się na produkty, które producent zaleca do stosowania w grubszej warstwie, co pozwoli na jednoczesne wyrównanie podłoża (istotne zwłaszcza przy remontach).

W łazienkach można stosować zarówno fugi cementowe, jak i epoksydowe, a ich wybór powinien być podyktowany zarówno względami estetycznymi, jak i technicznymi. Fugi cementowe są dostępne w znacznie większej liczbie kolorów i można je idealnie dopasować do koloru płytek, swobodnie kształtując estetykę i kolorystykę. Fugi epoksydowe są dostępne w mniejszej palecie kolorów, ale są mniej nasiąkliwe i bardziej trwałe, odporne na zmywanie i środki czyszczące.

## Dobór gruntu

Przed wykonaniem okładziny z płytek w większości przypadków zaleca się stosowanie gruntów. Jest to jeden z elementów właściwego przygotowania podłoża, decydującego o jakości i trwałości prowadzonych prac. W przypadku prac remontowych stosowanie gruntu jest zalecane zawsze na nowych podłożach, np. w pomieszczeniach w stanie deweloperskim należy to rozpatrywać indywidualnie. Na podłożach chłonnych, np. stare tynki cementowo-wapienne czy białe płyty gipsowo-kartonowe stosuje się preparaty gruntujące ograniczające nasiąkliwość, czyli działające wgłębnie. Na podłożach gładkich i nienasiąkliwych, np. beton lub płyta OSB, wymagane jest zastosowanie

### TECHNOLOGIA WYKONANIA PRAC

Podłoże, na którym będzie wykonywana hydroizolacja, a później przyklejana okładzina z płytek, wymaga odpowiedniego przygotowania. Musi być wyrezonowane, czyli związane, wyschnięte i o ustalonej już wilgotności. Powinno być także mocne, stabilne i czyste, a wszelkie zabrudzenia, w tym kurz i resztki zapraw, dokładnie usunięte. Na oczyszczonym i przygotowanym podłożu można aplikować odpowiedni grunt, a następnie wspomnianą już warstwę hydroizolacji. I tu uwaga! Wszelkie prace należy zawsze wykonywać zgodnie z zasadami i technologią przewidzianą przez producenta danych materiałów. Podstawowe informacje na ten temat są zawsze umieszczone na opakowaniu lub etykiecie, ale warto także zapoznać się z zaleceniami zapisanymi w kartach technicznych. Karty techniczne poszczególnych produktów są zazwyczaj zamieszczone na stronach internetowych producentów i zawierają wiele praktycznych porad i wskazówek pozwalających uniknąć ewentualnych błędów lub wyjaśnić wątpliwości.

**Nakładanie gruntu.** Grunty wgłębne są najczęściej pakowane w plastikowe butelki lub kanistry. Przed użyciem trzeba je przelać do większego pojemnika, np. kuwety malarskiej, która pozwoli na wygodne użycie pędzla lub wałka malarskiego, którym grunt będzie aplikowany na podłoże. Grunty szcpe, tworzące powłokę, mają gęstą konsystencję i najlepiej je nakładać pędzlem ławkowcem, równomiernie rozprowadzając na całej powierzchni. Po naniesieniu oba rodzaje gruntu wymagają przerwy technologicznej potrzebnej na odpowiednie wyschnięcie.

**Nakładanie hydroizolacji.** Zarówno w przypadku stosowania hydroizolacji jedno-, jak i dwuskładnikowych technologia ich aplikacji jest bardzo podobna. Prace zawsze zaczyna się od zamontowania tzw. akcesoriów uszczelniających – taśm, mankietów i narożników wklejanych w miejscach szczególnie narażonych na przecieki – narożniki ścian, krawędzie połączenia posadzki ze ścianami, kratki ściekowe i przejścia instalacyjne. Wszystkie akcesoria montuje się, wciskając je pacą w świeżo rozprowadzoną masę uszczelniającą. Po wklejeniu akcesoriów można przystąpić do nakładania hydroizolacji na całej powierzchni. Zasadą jest nakładanie materiału w minimum dwóch warstwach. Pierwszą, przy użyciu pędzla ławkowca, mocno wciera się w podłoże, natomiast drugą, aplikowaną po wyschnięciu poprzedniej, nakłada się już pacą ze stali nierdzewnej, dbając o zachowanie jej równomiernej grubości. Po całkowitym wyschnięciu izolacji, można układać warstwę wykończeniową z płytek ceramicznych.

**Nakładanie kleju i przyklejanie płytek.** Podczas przyklejania płytek ściennych zaleca się nakładanie kleju na podłoże, stosując pacę ze stali nierdzewnej. Nałożony klej profiluje się pacą zębatą – wysokość zębów wyznacza w tym przypadku grubość warstwy klejenia i pozwala uzyskać warstwę o równomiernej grubości na całej powierzchni. Podczas przyklejania płytek podłogowych zalecane jest nakładanie kleju zarówno na podłoże, w sposób analogiczny jak opisany w przypadku ścian, jak i na spód płytki – ale tu kleje nanosi się cienką warstwą tylko gładką stroną pacy. Pozwala to zapewnić pełne wypełnienie przestrzeni pomiędzy podłożem a spodem płytki, istotne dla trwałości okładziny. Jednorazowo klej można nałożyć tylko na takiej powierzchni, na której zdąży się przyłożyć płytki przed rozpoczęciem naskórkowania, czyli przeschnięcia powierzchni kleju, które uniemożliwiłoby uzyskanie odpowiedniej przyczepności.

Prostym sposobem na sprawdzenie, czy można jeszcze przyklejać płytki jest przyłożenie do nałożonego kleju dłoni – jeśli klej nie brudzi skóry, oznacza to, że należy go usunąć i nałożyć świeżą zaprawę. Przez kilka kolejnych minut możliwe jest korygowanie ustawienia każdej płytki, ale nie powinno się zmieniać ich położenia po czasie dłuższym niż 10 minut. Do świeżego kleju kolejno przykładają się płytki, lekko je dociskając do podłoża i przesuując. Aby ułatwić zachowanie równych i estetycznych odstępów pomiędzy płytkami, zaleca się stosowanie krzyżyków dystansowych, które usuwa się po związaniu kleju.

**Spoinowanie płytek.** Spoinowanie polega na naniesieniu masy fugowej na płytki, a następnie szczelnym i głębokim wprowadzeniu jej w spoiny. Narzędzie, tj. gumową szpachelkę lub pacę do spoinowania, należy prowadzić pod kątem około 45°, ukośnie w stosunku do przebiegu spoin – zapewni to ich dokładniejsze i łatwiejsze wypełnienie.

Po wypełnieniu spoin należy odczekać do wstępnego związania zaprawy, objawiającego się jej zmatowieniem w spoinie, po czym płytki należy oczyścić z resztek zaprawy. Nakładanie fugi cementowej jest łatwiejsze do wykonania, natomiast spoinowanie przy użyciu spoiny epoksydowej jest znacznie trudniejsze, wymagające więcej wprawy i doświadczenia od wykonawcy.

preparatów gruntujących tworzących powłokę, czyli warstwę kontaktową, zwiększającą przyczepność dla zaprawy klejącej.

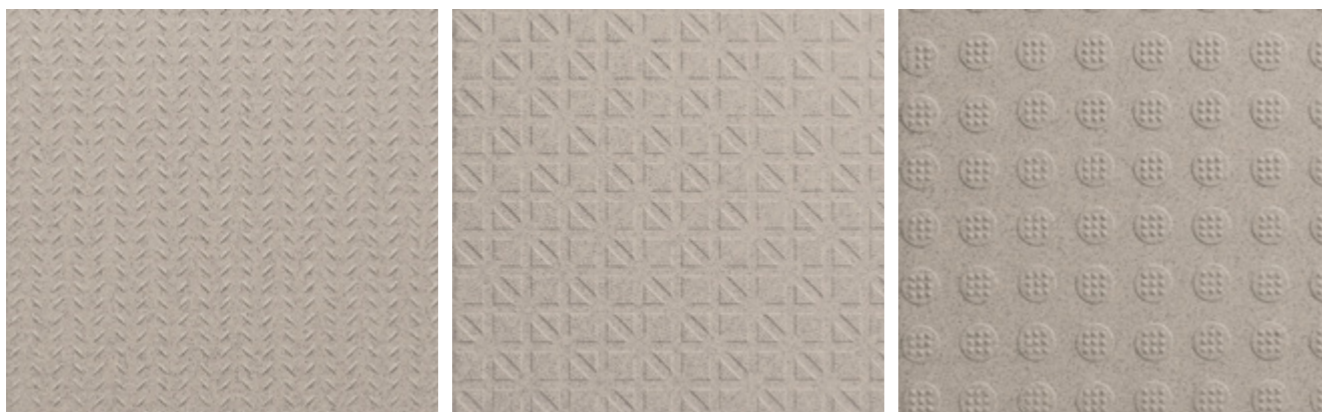
Sebastian Czernik



## Okładziny ceramiczne w gastronomii

**Punkty gastronomiczne są różne – od Fast Foodów, przez zakładowe i szkolne stołówki, aż po wyspecjalizowane duże kuchnie cateringowe lub kuchnie w dużych hotelach. Wymagania są oczywiście zróżnicowane, ale niektóre standardy obejmują wszystkie punkty gastronomiczne.**

Najpierw powinniśmy ustalić, jakie wymagania powinny spełniać posadzki i okładziny ścian w zakładach gastronomii. Są to przede wszystkim wymagania higieniczne stawiane przez SANEPID, Państwową Inspekcję Sanitarną oraz przepisy unijne ujęte w Systemie Analizy Zagrożeń i Krytycznych Punktów Kontroli, zwany „systemem HACCP” (ang. *Hazard Analysis and Critical Control Points*). Każdy zakład musi sobie sam opracować własne zasady HACCP w zależności od specyfiki k. Nie jest możliwe jednak do końca unormowanie wszelkich działań w danym zakładzie z uwagi na bardzo wielką różnorodność i poniższe rozwiązania odnoszą się do najbardziej standardowych rozwiązań.



Przykładowe powierzchnie przeciwpoślizkowe

Kolejne wymagania stawiają przepisy BHP. W Polsce przepisy określają lakonicznie, że posadzka powinna być nieśliska, bez konkretnego określenia stopnia antypoślizgowości. Dlatego też projektanci przy projektowaniu zakładów gastronomicznych często posilkują się niemieckimi przepisami bezpieczeństwa przeciwpoślizgowego dla pomieszczeń przemysłowych, określonych normą Warunki techniczne ASR A1.5 dla posadzek w miejscach pracy z występującym zagrożeniem poślizgu. Podane wartości są ustalane wg normy DIN EN 16150, załącznik normatywny „B” dla posadzek, po których się chodzi w obuwiu (norma określa parametr poślizgu przy pochyleniu posadzki od R9 6° do R13 35°). Przydatne jest dodatkowo określenie przestrzeni drenażowej, którą określa się od wartości  $V = 4 \text{ cm}^3$  (jest to ilość cieczy w  $\text{cm}^3$  na  $\text{cm}^2$  powierzchni do momentu, gdy wypustki przeciwpoślizgowe są przykryte cieczą).

Tabela 1.

| 9 Kuchnie, stołówki |  |        |
|---------------------|--|--------|
| 9.1                 | Kuchnie w gastronomii (kuchnie w restauracjach lub hotelach)                       |        |
| 9.1.1               | Do 100 nakryć dziennie   | R11 V4 |
| 9.1.2               | Ponad 100 nakryć dziennie  | R12 V4 |
| 9.2                 | Wspólne kuchnie w instytucjach, schroniskach, sanatoriach, domach wypoczynkowych   | R11    |
| 9.3                 | Wspólne kuchnie w szpitalach i klinikach   | R12    |
| 9.4                 | Kuchnie przemysłowe w stołówkach uniwersyteckich i zakładowych, restauracjach      | R12 V4 |
| 9.5                 | Kuchnie w lokalach typu <i>fast food</i> i kioskach                                | R12 V4 |
| 9.6                 | Kuchnie do rozmrażania i odgrzewania potraw  | R10    |
| 9.7                 | Kuchnie barowe w herbaciarniach, pensjonatach, oddziałach szpitalnych              | R10    |
| 9.8                 | Zmywalnie  |        |
| 9.8.1               | Zmywalnie dla pomieszczeń wymienionych w punktach 9.1; 9.4; 9.5                    | R12 V4 |
| 9.8.2               | Zmywalnie dla pomieszczeń wymienionych w punkcie 9.2                               | R11    |
| 9.8.3               | Zmywalnie dla pomieszczeń wymienionych w punkcie 9.3                               | R12    |
| 9.9                 | Stołówki, sale restauracyjne, stołówki zakładowe z korytarzami do podawania potraw | R9     |

Ważnym wymogiem z praktycznego punktu widzenia jest również odporność chemiczna, ta jest potrzebna przede wszystkim z uwagi na częstą dezynfekcję pomieszczeń gastronomicznych środkami chemicznymi.

Posadzki w gastronomii powinny być z nienasiąkliwego materiału, niepyłącego się i trudno ścieraającego się. W przypadku zastosowania płytek takie wymagania spełniają płytki gresowe (normatywnie są to płytki prasowane na sucho o nasiąkliwości wodnej poniżej 0,5%). Te wymagania **spełniają płytki gresowe marki RAKO z serii TAURUS**. W pomieszczeniach takich jak kuchnie, zmywalnie, magazyny żywności cokół powinien być wyoblony na styku posadzka–ściana i być wyprodukowany z nienasiąkliwego materiału, łatwo zmywalnego (z takiego jak płytki gresowe). **Serie TAURUS** oferuje trzy rodzaje cokołów z wyobleniem, jest to cokół francuski, który stoi na płycie podłogowej oraz cokoły, które są położone do czoła płytki z dużym promieniem zaokrąglenia, R44 mm, lub mniejszym R7 mm, cokoły mogą być uzupełnione o narożniki zewnętrzne i wewnętrzne. Posadzki powinny być antypoślizgowe. (stopień antypoślizgowy dla poszczególnych pomieszczeń jest ujęty w tabeli nr 1). Seria TAURUS oferuje wiele powierzchni przeciwpoślizgowych o poślizgu od R9 do R13. Ciągi komunikacyjne i rozdzielnia kelnerska, które nie są zawarte w tabelce antypoślizgowości, powinny wykazywać antypoślizgowość R9 z zastosowaniem cokołów systemowych wyoblonych. Spoiny pomiędzy płytkami powinny być również nienasiąkliwe i odporne chemicznie. W dużych kuchniach przemysłowych oraz w magazynach, gdzie towar przewozi się na wózkach paletowych, posadzki powinny być wykonane z pogrubionych płytek gresowych (jako optymalną grubość takich płytek w rozmiarze 200×200 mm można określić grubość 14 mm ± 1 mm). W pozostałych



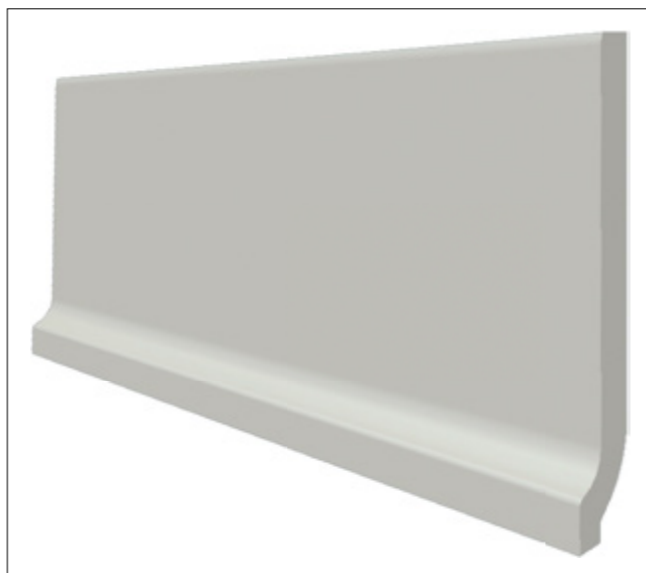
kuchniach o standardowym obciążeniu optymalna grubość płytek to 8–9 mm. Takie wymagania są związane z wartością siły łamiącej. Im parametr ten jest wyższy, tym ryzyko mechanicznego uszkodzenia płytek jest mniejsze (tabela 2). Jest bezpośredni stosunek pomiędzy wielkością, grubością a wartością siły łamiącej (im płytka jest mniejsza i grubsza, tym wartość siły łamiącej jest wyższa). Dodatkowo wytrzymałość mechaniczna płytek jest większa, gdyż klej pod płytką jest na jak największej powierzchni, dlatego jest zalecane nanoszenie kleju metodą *buttering-floating* (klej наносimy na posadzkę i na płytkę) lub posadzki układane metodą wibracyjną.

Tabela 2.

| Min. wartości siły łamiącej płytek z grupy B1a (laboratoria Lasselsberger) |                  |
|--|------------------|
| Rozmiar (cm)   | Siła łamiąca (N) |
| 20×20×0,8  | 2000             |
| 20×20×0,9  | 2100             |
| 20×20×1,4  | 5500             |
| 30×30×0,8  | 1800             |
| 30×30×0,9  | 1900             |
| 30×30×1,4  | 5000             |

Rozmiary płytek (wielkość powierzchni) mają znaczenie w tych pomieszczeniach, w których jest zainstalowana kratka ściekowa, lub odprowadzenie liniowe (zmywalnie i większość kuchni). Musimy pamiętać, aby w kierunku kratki ściekowej był spadek na poziomie 1,5% (1,5 cm na 1 m długości). Wiadomo, że z mniejszych płytek łatwiej można uformować spadki i płytki w takich pomieszczeniach mają optymalny rozmiar 20×20 cm.

Odporność chemiczną posadzek określamy wg normy EN ISO 10545-13 dla płytek powinna mieć najwyższe wartości dla środków domowego użytku wartość „A”, dla odporności na działanie niskich stężeń kwasów oraz zasad na poziomie „LA”. I na wysokie stężenia środków chemicznych ten parametr powinien wykazywać poziom HA.



Trzy rodzaje cokołów z wyobleniem

Ściany powinny być, nienasiąkliwe niepyłące, chemicznie odporne, łatwo zmywalne. W zależności od pomieszczeń ściany powinny być tak zabezpieczone do wysokości min. 205 cm (kuchnie, zmywalnie, magazyny żywności) lub do wysokości 160 cm w ciągach komunikacyjnych i w rozdzielniach kelnerskich.

W praktyce najlepiej sprawdzają się płytki ceramiczne, gresowe, szkliwione o gładkiej powierzchni. Zaletą jest stosowanie monokolorowych płytek o jasnym kolorze (na takiej powierzchni są widoczne wszelkie zabrudzenia). Te wymagania spełniają **płytki z serii Color TWO** o gładkiej powierzchni, które występują w wielu formatach (10×10, 20×10, 20×20 cm lub mozaikach 2,5×2,5 i 5×5 cm). Dla właściwego zabezpieczenia naroży, które są w tego typu pomieszczeniach narażone na uderzenia jest wskazane zastosowanie kształtek ceramicznych narożnych. Miejsca wyjątkowo narażone na uderzenia, takie jak brama, którą przywozi się towar, wjazdy do wind itp. powinny być opatrzone „kołnierzem z gresu”. Odporność chemiczna okładzin ściennych powinna wynosić wg normy PN EN ISO 10545-13 min, GA dla środków domowego użytku i LA dla niskich stężeń kwasów oraz zasad (ostatnia litera „A” w odporności chemicznej oznacza najlepszą odporność, słownie określa się wyrazem „bez widocznych zmian”).

Właściwie wykonane posadzki i ściany w gastronomii zapewniają, bezpieczeństwo i komfort pracy i jednocześnie optymalizują koszty utrzymania czystości.



Stadion w Gdańsku – fragment posadzki w trakcie prac



Brand of **lasselsbergergroup**

LASSELSBERGER, s.r.o.

Przedstawicielstwo w Polsce

KERPOL Sp.z o.o.

40-019 Katowice, ul. I. Krasińskiego 24

e-mail: kerp@kerpol.pl, [www.rako.eu](http://www.rako.eu)



## Jak odnowić łazienkę

**Remont łazienki jest jednym z najbardziej wymagających i uciążliwych ze wszystkich pomieszczeń w domu. Warto znać różne triki oraz specjalistyczne produkty, dzięki którym można osiągnąć spektakularny efekt przy ograniczonym zaangażowaniu i niewielkich wydatkach.**

Zmiany w aranżacji łazienki bywają bardzo kosztowne, ponieważ często są związane nie tylko z pracami remontowymi, ale też z zakupem nowego wyposażenia czy sprzętów. Ponadto, niezależnie od tego, czy będziemy skuwać stare płytki, układać nowe, czy malować ściany, musimy liczyć się z wszechobecnym kurzem, pyłem, hałasem i innymi niedogodnościami. Prace w łazience wymagają jednocześnie właściwego przygotowania powierzchni nie tylko do planowanych działań, ale też zabezpieczenia ich przed negatywnymi skutkami wilgoci panującej w tym pomieszczeniu. Wszystkie te elementy sprawiają, że remont łazienki jest często odkładamy na później. Okazuje się, że niepotrzebnie. Dzięki kilku radom możemy ułatwić sobie to zadanie i sprawić, że przebiegnie on szybciej i sprawniej, a osiągnięty efekt będzie nas zadowalał przez długi czas.



Fot. Beckers

## W stronę klasyki

Jednym z najbardziej popularnych rozwiązań w urządzeniu łazienek jest wyłożenie ich płytkami ceramicznymi. Jeżeli dysponujemy gładkimi i czystymi ścianami, sprawa jest całkiem prosta. Na dokładnie oczyszczone i osuszone podłoże betonowe należy nałożyć jedną lub w razie konieczności dwie warstwy preparatu do gruntowania. Przed umocowaniem płytek warto ułożyć je na sucho, aby uzyskać estetyczną wizualizację i w razie potrzeby dokonać zmian w sposobie ich ułożenia. Takie planowanie pozwoli także określić odpowiednią szerokość fugi i liczbę płytek wymagających ewentualnego przycięcia. Rozpoczynając proces przyklejania glazury, należy pamiętać, aby klej nakładać równomiernie na podłoże, a nie na płytkę. Każdą z nich trzeba dodatkowo docisnąć do podłoża i obstukać gumowym młotkiem. Aby zachować równe odstępy, warto posłużyć się plastikowymi krzyżkami, które umieszcza się pomiędzy poszczególnymi płytkami. Wtedy będziemy mieć pewność, że fugi będą miały taką samą szerokość w każdym miejscu, co ma duży wpływ na estetykę. Tak przytwierdzone płytki należy pozostawić do wyschnięcia na minimum 24 godziny. Następnego dnia spoiny można wypełnić fugą. Również w tym przypadku przestrzenie pomiędzy płytkami muszą być dobrze oczyszczone. Zaprawę наносimy partiami, wycierając pozostałości mokrą ścierką. Na koniec wystarczy zamontować ozdobne listwy i cieszyć się pięknem nowej łazienki w całej okazałości.

## Jeśli nie płytki, to co?

Nie zawsze jednak mamy wpływ na kolor glazury. Sytuacja może wyglądać całkowicie inaczej, gdy przeprowadzając się do nowego mieszkania z rynku wtórnego, jesteśmy zdani na gust poprzednich właścicieli, który nie do końca jest zgodny z naszymi upodobaniami. Można oczywiście zdecydować się na skucie glazury i położenie nowej, jednak taki remont oznacza znaczące nakłady czasu, pracy i pieniędzy. Usunięcie starych płytek jest dość trudnym i pracochłonnym zadaniem. Wiąże się też z wysokim poziomem hałasu, który raczej nie spotka się z przychylnością najbliższych sąsiadów. Jest to jednak możliwe.

Przystępując do skuwania płytek, należy zachować dużą ostrożność, aby nie uszkodzić struktury ściany. Płytki powinny być bowiem przyklejane do gładkiej i twardej powierzchni. Jeżeli jednak dojdzie do naruszenia tynku, konieczne jest wypełnienie wszelkich ubytków specjalną szpachlówką przeznaczoną do stosowania wewnątrz wilgotnych pomieszczeń. Jeśli okaże się on niestabilny po zdjęciu starych płytek, konieczne jest jego skucie i usunięcie wszelkich odpadających fragmentów starej zaprawy. Tak wyrównaną powierzchnię należy zagruntować, a następnie położyć nowy tynk, zwracając szczególną uwagę na zachowanie pionu ściany. Świeży tynk powinno się pozostawić do całkowitego wyschnięcia, którego czas będzie zależał od grubości nowej warstwy. W przeciwnym

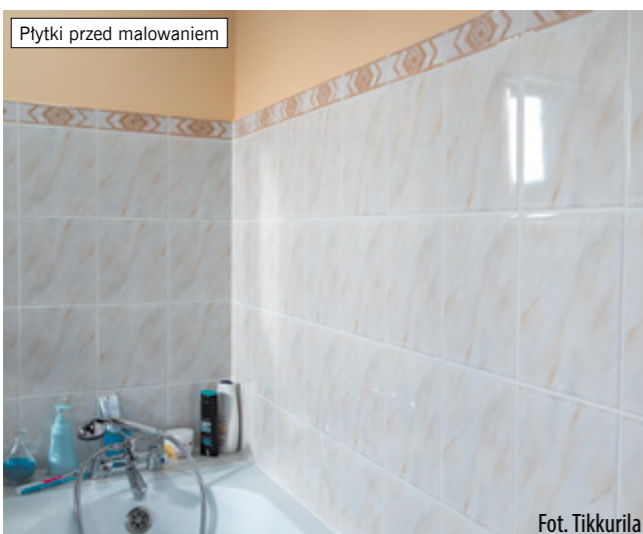


wypadku, kładąc płytki na mokry lub wilgotny tynk, mogą pojawić się na nich rysy, a nawet pęknięcia. Spowodowane to będzie powstającymi w trakcie schnięcia naprężeniami. Suchy tynk pozostaje już tylko zagruntować i dopiero na tak przygotowanej powierzchni można przystąpić do dalszych prac.

Remont łazienki nie musi się jednak wiązać ze skuwaniem glazury. Jeżeli łazienka lata świetności ma już dawno za sobą i wymaga odświeżenia lub gdy po prostu kolorystyka i stary wzór przestały się podobać, nieuciążliwym i efektownym rozwiązaniem może być pomalowanie płytek. Jest to świetny sposób na szybką metamorfozę bez konieczności przeprowadzenia gruntownego remontu i bez ogromnych nakładów finansowych, a nawet zatrudniania specjalistycznej ekipy. Wystarczy jedynie odrobina kreatywności i nowoczesne farby, aby poprzez przemalowanie płytek łazienkowych i przy niewielkich nakładach pracy stworzyć domowe spa w zupełnie nowym stylu.

## Zmiana koloru płytek krok po kroku

**Na dobry początek.** Przed przystąpieniem do malowania płytek należy dokładnie oczyścić powierzchnię, którą zamierzamy zmienić. Całość należy dokładnie umyć, usunąć zabrudzenia, zwracając szczególną uwagę na fugi i miejsca, w których mogły się gromadzić brud, osady z mydła czy pleśń, a następnie odtłuścić powierzchnię za pomocą specjalnego środka czyszczącego rozcieńczonego z wodą i zmyć na koniec czystą wodą. Na tym etapie istotne jest także sprawdzenie stanu fug pomiędzy kafelkami, które w razie konieczności należy uzupełnić. Z uwagi na zachlapania i osady z mydła płytki w łazience podlegają częstemu zmywaniu, dlatego warto je dodatkowo zmatowić przy użyciu drobnoziarnistego papieru ściernego. Etap matowienia można pominąć, jeśli używa się dobrej jakości farby gruntującej, która nadaje przyczepność farbie nawierzchniowej. Następnie całą powierzchnię trzeba odpylić przy użyciu odkurzacza lub szczotki i wytrzeć wilgotną szmatką.



**Dobry grunt to podstawa.** Kiedy powierzchnia jest już odpowiednio przygotowana, można przystąpić do nakładania farby gruntującej. Aplikacja produktu jest konieczna, ponieważ bez niej farba nawierzchniowa nie będzie miała wystarczającej przyczepności do trudnej powierzchni, jaką jest glazura. Tak zagrunтовуюaną powierzchnię należy pozostawić do wyschnięcia na minimum 24 godziny.

**Malowanie płytek.** Po zagruntowaniu płytek następuje ostatni już etap pracy, czyli malowanie farbą nawierzchniową. Specjalne farby do malowania glazury zawierają w swym składzie środek grzybobójczy, który ma znaczenie w wymagających pomieszczeniach, jak łazienka czy kuchnia.

Farbę nakłada się wałkiem, zwracając szczególną uwagę na jej równomierne rozprowadzenie oraz dokładne pokrycie fug. Po wyschnięciu, czyli po min. 4 godzinach, można nałożyć drugą warstwę. Warto pamiętać, że pełne właściwości użytkowe, w tym odporność na zmywanie, powłoka osiąga po około miesiącu. Do tego czasu należy unikać nadmiernej eksploatacji pomalowanych powierzchni.

**Ochrona przed wilgocią.** Gdy płytki są już pomalowane odpowiednią farbą, pozostaje jeszcze sufit, który należy zabezpieczyć przed negatywnym działaniem pary wodnej. Często też w aranżacjach łazienki kafelki sięgają np. do połowy wysokości ściany lub położone są w okolicach wanny i umywalki, gdzie pełnią dodatkową ochronę przed zachlapaniem – wówczas odsłonięte fragmenty ścian, które są narażone na zawilgocenie, należy również odpowiednio przygotować. Skutki negatywnego działania pary wodnej mogą bowiem zniweczyć efekt naszych prac i być niebezpieczne dla zdrowia. Zawilgocenia prowadzą do powstania nieestetycznych plam i zacieków na ścianach i suficie, a także odpadania farby i tynków. Aby tego uniknąć, a jednocześnie uchronić domowników przed alergiami i wywołanymi nimi katarzem czy bólami głowy, ściany należy pomalować specjalnym preparatem, który podniesie odporność podłoża na wilgoć i ograniczy przedostawanie się jej pod powłokę farby, a w efekcie zapobiegnie jej łuszczeniu się.





## Rodzaje farb

**Farby dyspersyjne** (emulsyjne, akrylowe, lateksowe, winylowe) – grupa farb, które przede wszystkim są bardzo wygodne w stosowaniu. Charakteryzują się bardzo dobrym kryciem, krótkim czasem schnięcia i łatwością aplikacji. Mogą być stosowane na różne rodzaje materiałów wykorzystywanych do wykańczania ścian, sufitów i elewacji. Tworzą powłoki nienasiąkliwe dla wody, dość odporne na zabrudzenia i odporne na zmywanie na mokro.

**Farby akrylowe** – najpopularniejsza grupa farb, których właściwości są w bardzo szerokim zakresie (farby o niskich parametrach użytkowych i farby o bardzo dobrych parametrach użytkowych). Ogólnie charakteryzują się dobrą trwałością, bardzo szeroką paletą barw, odpornością na zmywanie i wilgoć.

**Farby akrylowe modyfikowane** – najlepsza grupa farb z punktu widzenia ich trwałości do stosowania wewnątrz i na zewnątrz budynków. Tworzą powłoki odporne na uszkodzenia mechaniczne, zmywanie na mokro i odporne na różnego typu zabrudzenia artykułami spożywczymi. Zachowują wysoką trwałość koloru i stopnia połysku. Są farbami, które stanowią tzw. bazę do tworzenia farb o podwyższonych walorach użytkowych, np. farb hydrofobowych, ceramicznych, lateksowych i farb inteligentnych.

**Farby winylowe** – wykazują niższe parametry użytkowe od grupy farb akrylowych (np. przyczepność, odporność na biokorozję, trwałość, odporność na zmywanie, trwałość koloru, odporność na czynniki atmosferyczne). Największą ich zaletą jest łatwość stosowania i uzyskiwania bardzo gładkich powłok.

**Farby mineralne (wapienne, cementowe)** – charakteryzują się bardzo dobrą paroprzepuszczalnością, głębokim efektem matowym i właściwościami odkażającymi oraz neutralizującymi zagrożenia biologiczne. Zalecane są do stosowania w pomieszczeniach suchych na tynki wapienne lub powłoki mineralne. Farby głównie zaliczane do farb wewnętrznych.



Fot. Leroy Merlin

**Farby klejowe** – występują w stałej postaci, tj. suchej mieszanki, którą trzeba wymieszać z wodą, aby uzyskać postać gotową do aplikacji. Charakteryzują się głęboką matową powłoką. Są przyjazne dla alergików ze względu na brak lub znikomą zawartość niebezpiecznych składników. Farby klejowe nie są odporne na zabrudzenia i zmywanie na mokro. Dostępne są w ograniczonej gamie kolorów. Farby zaliczane do grupy farb wewnętrznych.

**Farby silikonowe** – farby rekomendowane do stosowania w środowisku o bardzo dużym zanieczyszczeniu powietrza, w pobliżu zbiorników wodnych i terenów zieleni. Charakteryzują się wysoką odpornością na działanie zróżnicowanych czynników atmosferycznych (zmienne temperatury i promieni UV), procesem samooczyszczenia powłoki z powierzchniowych zanieczyszczeń podczas opadów deszczu oraz bardzo dużą odpornością na działanie wody (pod różną postacią). Wykazują właściwości hydrofobowe oraz dobrą odporność na biokorozję (rozwój grzybów, glonów, porostów).

W odróżnieniu od farb akrylowych posiadają niższą odporność na szorowanie i trwałość barwy. Dostępne w bardzo szerokiej gamie kolorów. Farby zaliczane do grupy farb elewacyjnych.

**Farby silikatowe** – farby, które charakteryzują się bardzo wysoką paroprzepuszczalnością oraz możliwością malowania świeżych tynków cementowo-wapiennych przed zakończeniem procesu karbonizacji (utwardzania/schnięcia). Tego typu farby nie są zbyt odporne na porażenie biologiczne (mchy, porosty, glony, grzyby). Nie mogą być bezpośrednio stosowane na tynki i powłoki silikonowe lub akrylowe. Farby silikatowe są odporne na czynniki atmosferyczne. Poddawane są modyfikacjom, które znacząco poprawiają wybrane parametry odpornościowe, czyniąc je specjalistycznymi powłokami, ale o zawężonym zastosowaniu. Dostępne w ograniczonej gamie kolorów. Farby znajdują zastosowanie wewnątrz pomieszczeń, ale przede wszystkim stosowane są na zewnątrz jako farby elewacyjne.

### JAK WYBRAĆ ODPOWIEDNIĄ FARBĘ?

- Wybierz farbę, której główne przeznaczenie odpowiada docelowemu miejscu zastosowania.
- Zwróć uwagę, które podłoża lub funkcje farby są wymienione w pierwszej kolejności, one najczęściej wskazują główne jej przeznaczenie.
- Wybierz kolor i stopień połysku powłoki (opcjonalnie efekt dekoracyjny). Upewnij się, że dane właściwości dekoracyjne dostępne są w zakresie docelowej farby.
- Wybierz trzy najważniejsze dla Ciebie właściwości fizykochemiczne farby (tj. cechy – benefity farby). Zwróć uwagę na kluczowe cechy dobrej farby:
  - łatwość nanoszenia (aplikacji), tzn. odpowiednia konsystencja (tikotropowa), szybkie schnięcie i mocne krycie,
  - bardzo dobra przyczepność do malowanej powierzchni,
  - trwała powłoka, tzn. odporna na czynniki eksploatacyjne, które występują w miejscu użytkowania (np. mechaniczne, atmosferyczne, biologiczne, chemiczne).

Opracowanie: **Nikodem Kowalski**,  
ekspert ds. farb Akzo Nobel dla Leroy Merlin Polska



## Malowanie kuchni i łazienki stylowo i funkcjonalnie

**Kuchnie i łazienki to pomieszczenia szczególnie narażone na działanie wilgoci oraz silne zabrudzenia. Można jednak cieszyć się w nich pięknymi kolorami i efektami dekoracyjnymi bez konieczności okładania ścian glazurą od góry do dołu, a przy tym zachować czystość i zapobiec powstawaniu grzybów i pleśni. Rozwiązanie jest proste: specjalistyczne farby.**

### Wybór odpowiedniej farby

Osiadający na ścianach tłuszcz, opary z gotującej się wody i pryskające potrawy nie muszą odbierać przyjemności z gotowania, a długie, gorące kąpiele czy zabawy wodne maluchów wiązać się z zagrożeniem powstania grzybów i pleśni w łazience. Na rynku dostępne są bowiem specjalistyczne farby przeznaczone do malowania tego typu pomieszczeń. Są one produkowane z wykorzystaniem zaawansowanych technologii, pozwalających zapobiegać niechcianym niedoskonałościom ścian w pomieszczeniach szczególnie podatnych na wilgoć i powstawanie zabrudzeń.



Fot. Tikkurila

Wybierając farbę do kuchni lub łazienki, należy uważnie przyjrzeć się parametrom wskazywanym przez producenta. Zwłaszcza w przypadku łazienek warto pomalować ściany i sufit farbami o podwyższonej odporności na działanie wilgoci. Farby dedykowane takim pomieszczeniom tworzą powłokę, która umożliwi przepuszczanie pary wodnej, zapewniając oddychanie ścian, co znacznie ogranicza powstawanie i rozwój bakterii oraz grzybów pleśniowych. W kuchni doskonale sprawdzą się farby odporne na wnikanie zabrudzeń. Aby nie stresować się plamami powstałymi podczas gotowania i codziennej krzątania, warto wybrać produkt o podwyższonej odporności na niektóre plamy jakże częste w kuchni, jak choćby z tłuszczów. Ponieważ mimo wszystko od czasu do czasu zdarzy nam się ścianę ubrudzić, najłatwiej będzie taką plamę usunąć i nie pozostawić śladu po



Fot. Tikkurila



Fot. Beckers

czyszczeniu, jeśli zdecydujemy się na pomalowanie ścian farbami o najwyższej, pierwszej klasie odporności na szorowanie. Różne powstałe zanieczyszczenia można wówczas z łatwością usunąć za pomocą wilgotnej ściereczki, bez obaw o nieestetyczne przetarcia.

### Funkcjonalnie nie znaczy nudno

Decydując się na farbę o podwyższonych właściwościach funkcjonalnych, można stworzyć pomieszczenia o wyjątkowych walorach estetycznych. Produkty te są bowiem dostępne w szerokiej kolorystyce, odpowiadającej aktualnym trendom i różnym gustom. Można więc swobodnie puścić wodze fantazji i stworzyć aranżację, która będzie nie tylko praktyczna, ale też zbuduje w pomieszczeniu pozytywny nastrój.

Dobrym pomysłem na kolorystykę w łazience są morskie odcienie, przywodzące na myśl błękitne jeziora, morza czy oceany, dzięki którym z łatwością będzie można poczuć klimat letnich wakacji. Jeśli zdecydujemy się na energetyczny wystrój, pełen intensywnych barw, pobyt w łazience będzie wiązał się z zastrzykiem witalności i za każdym razem wprowadzi nas w pogodny nastrój. Jasne



## TECHNIKI MALARSKIE

**Krok 1. Gruntownie.** Przed przystąpieniem do malowania zawsze należy ocenić stan techniczny i jakość podłoża. Wszelkie ubytki, pęknięcia i niedoskonałości należy wypełnić, wyrównać i zagruntować. Jeśli ściana się łuszczy lub tynk obsypuje, trzeba usunąć całe niestabilne podłoże i wyrównać masą szpachlową, a następnie zagruntować przy użyciu mlecza gruntującego, jak w przypadku niemalowanych jeszcze powierzchni. Ściany przeznaczone do malowania powinny być gładkie, jednolicie chłonne, czyste, suche i wolne od jakichkolwiek zabrudzeń – kurzu, pyłu czy tłuszczu. Jeśli wymagają oczyszczenia, można to zrobić za pomocą specjalistycznego preparatu lub wody z domieszką detergentu. Najważniejszym etapem jest usunięcie ze ścian i sufitów ewentualnie występującej pleśni czy grzybów i przemycie ich wodą z dodatkiem środka bakterioobójczego. Jeżeli powierzchnie nie są zarażone, wystarczy zabezpieczyć je przed pojawieniem się niechcianego zawilgocenia. Do tego celu stosuje się specjalne preparaty podkładowe izolujące wilgoć lub kleje do tapet z włókna szklanego, które podnoszą odporność podłoża na negatywne działanie pary wodnej.

**Krok 2. Malowanie.** Sposób nakładania farby w kuchni lub łazience nie różni się niczym od standardowych technik malowania innych powierzchni wewnętrznych. Farbę należy dokładnie wymieszać, przelać do kuwety malarskiej i za pomocą wałka rozpocząć malowanie. W pierwszej kolejności malujemy sufit, a dopiero potem ściany. W każdym przypadku najpierw należy pomalować małym wałkiem narożniki i trudno dostępne miejsca. Następnie dużym wałkiem na przedłużce malujemy całą powierzchnię regularnymi pasami, podążając od jednego brzegu do drugiego. Każdorazowo pasy muszą być prowadzone na całej wysokości i łączone na mokro, aby zapobiec powstawaniu smug. Nie można też przerywać malowania w środku ściany, czy zamalowywać niedoskonałości po zakończeniu malowania. Jeśli trzeba coś poprawić, należy pomalować całą ścianę od brzegu do brzegu. Na suficie pierwszą warstwę farby nakładamy równolegle, a drugą prostopadle do największego źródła światła w danym pomieszczeniu. Warto też pamiętać, aby przystępując do malowania kolejnych powierzchni, zabezpieczyć wcześniej wszystkie krawędzie taśmą malarską. Należy ją przyklejać każdorazowo na suchą powierzchnię, a odklejać zaraz po zakończeniu malowania, zanim farba wyschnie. W trakcie malowania warto zadbać o utrzymanie odpowiedniej temperatury i wilgotności w pomieszczeniu. Chodzi o właściwą wentylację, która sprawi, że farba nie będzie wysychała ani za szybko, ani za wolno, co mogłoby skutkować powstaniem różnic w połysku, plam czy też przebarwień. Optymalna temperatura nie powinna być niższa niż +5°C i nie wyższa niż +25°C, a wilgotność względna nie może przekraczać 80%.

i stonowane kolory wyzwolą natomiast aurę sprzyjającą relaksowi i odprężeniu, zmieniając domową łazienkę w prawdziwe spa.

Kuchnia zyska niepowtarzalny charakter, jeżeli jej ściany będą odzwierciedlały kolory ulubionych dań, składników czy przypraw. Jasna zieleń limonki, intensywna barwa bakłażana lub ognista



Fot. Tikkurila



Fot. Magnat



Fot. Śnieżka

czерwień będą trafionym pomysłem do kuchennych aranżacji sprzyjającym pobudzeniu apetytu. Z kolei jasne barwy, jak subtelne odcienie brązu lub beżu, dodadzą pomieszczeniu elegancji i szlachetności, tworząc przestrzeń sprzyjającą nie tylko gotowaniu, ale także spotkaniom z rodziną czy przyjaciółmi.

## Niestandardowe rozwiązania

Dzięki farbom ze specjalnym efektem dekoracyjnym ściany mogą pełnić dodatkowe funkcje. Pomalowana np. farbą tablicową wybrana powierzchnia w kuchni może stać się kreatywną przestrzenią do tworzenia przepisów na pyszne dania i słodkie wypieki czy bieżące notatki. Farba o właściwościach

Deklarowana klasa ścieralności może być bardzo pomocna przy doborze farby do konkretnych pomieszczeń, których charakter bezpośrednio wpływa na ryzyko wystąpienia niepożądanych naleciałości na ścianach. I tak, w miejscach słabo eksploatowanych i mniej narażonych na zabrudzenia i otarcia wystarczą farby w 2. klasie ścieralności według normy europejskiej. Z kolei do salonów lepiej sięgnąć po preparaty o najwyższych parametrach. Podobnie jest w przypadku kuchni i łazienek, w których powłoka malarska ma dodatkowo kontakt z wilgocią. Tam sprawdzają się produkty o najwyższej zawartości spoiw wiążących, czyli w 1. klasie. Druga, a czasem nawet trzecia lub czwarta kategoria ścieralności z powodzeniem sprawdzą się natomiast przy sufitach. Rzadko się przecież zdarza, że jesteśmy zmuszeni do szorowania ich powierzchni. Większe znaczenie ma tu połysk: do sufitów nie zaleca się farb satynowych ze względu na zbyt mocne odbijanie światła i uwidacznianie niedoskonałości podłoża. Lepsze będą więc matowe lub głęboko matowe (antyrefleksyjne).





Fot. Beckers



Fot. Tikkurila

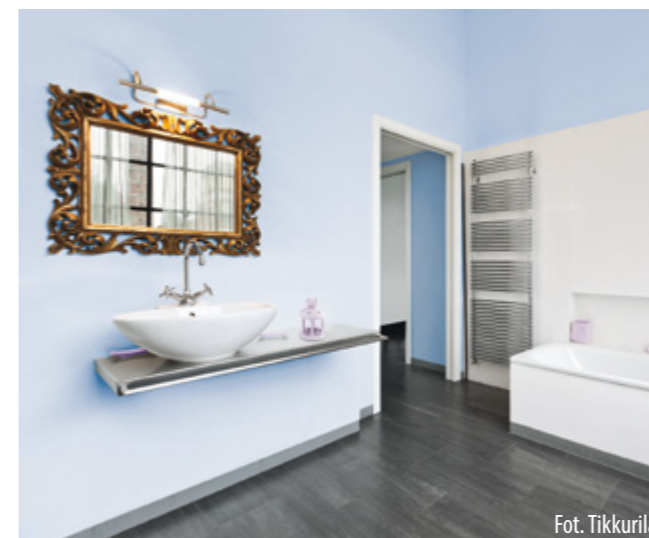
magnetycznych przyda się natomiast przy zamieszczaniu różnych wiadomości przeznaczonych dla członków rodziny czy listy zakupów. Dzięki takim metodom codzienna organizacja dnia stanie się łatwiejsza i przyjemniejsza, a nawet dodatkowo zachęci domowników do sprawnej i efektywnej realizacji planów. Z takiego rozwiązania z pewnością ucieszą się także najmłodszy, którzy będą mogli dać wyraz swym twórczym pomysłom w ramach domowych obowiązków.

## Małe malowanie – wielki efekt

Gdy brak nam czasu, możliwości i czasem też chęci na przeprowadzenie gruntownego remontu, a znudziła się nam już stara podłoga czy glazura na ścianie, prostym i szybkim sposobem na



Fot. Tikkurila



Fot. Tikkurila



Fot. Tikkurila

odświeżenie kuchni lub łazienki jest pomalowanie płytek ceramicznych, mebli czy podłóg specjalistycznymi farbami. Dostępne są one w bogatej palecie barw, tak więc dzięki ich zastosowaniu odpowiednio zabezpieczamy powierzchnie, uzyskując jednocześnie modny, zaskakujący efekt, który zmieni wygląd całego wnętrza.

Zupełnie nową aranżację kuchni lub łazienki stworzymy poprzez przemalowanie ceramicznych płytek – gresu, terakoty lub glazury. Można przy tym swobodnie puścić wodze fantazji i całkowicie przeobrazić kuchnię lub łazienkę, bez konieczności dużej przebudowy, kurzu, hałasu i innych uciążliwości towarzyszących remontom.

Podobnej bezproblemowej metamorfozy można dokonać w odniesieniu do mebli i podłóg, malując je specjalnymi farbami. Do podłóg (drewnianych lub betonowych) zaleca się stosowanie uretanowo-alkidowych produktów, które tworzą powłokę odporną na ścieranie i działanie środków chemicznych. Drewniane meble idealnie pokryją emalie – akrylowe lub alkidowe, które nie tylko zapewniają skuteczną ochronę drewna, odporność na uszkodzenia mechaniczne, zmywanie czy zarysowania, ale także dodadzą starym meblom nowego blasku. Szeroki wybór kolorów pozwoli stworzyć barwną, niebanalną kompozycję, nadającą całemu pomieszczeniu niezwykły charakter.

### NORMY KLASYFIKOWANIA FARB WEWNĘTRZNYCH

Norma PN-EN 13300 dzieli farby na 5 klas (w zależności od ubytku grubości starej powłoki po odpowiedniej liczbie cyklów)

|                |   |
|----------------|---|
| <b>Klasa 1</b> | <5 µm po 200 cyklach szorowania           |
| <b>Klasa 2</b> | ≥5 µm i <20 µm po 200 cyklach szorowania  |
| <b>Klasa 3</b> | ≥20 µm i <70 µm po 200 cyklach szorowania |
| <b>Klasa 4</b> | <70 µm po 40 cyklach szorowania           |
| <b>Klasa 5</b> | ≥ 70 µm po 40 cyklach szorowania          |

Norma PN-C 81914 dzieli farby na 3 rodzaje

|  |  |
|--|--|
| <b>Rodzaj I</b> (odporne na szorowanie na mokro) | ≤70 µm po 200 cyklach szorowania                   |
| <b>Rodzaj II</b> (odporne na mycie)              | ≤70 µm po 40 cyklach szorowania                    |
| <b>Rodzaj III</b> (odporne na tarcie na sucho)   | brak śladu lub śladowa ilość pigmentów na tkaninie |

Źródło: Bolix



## Farby inne niż wszystkie

**Remont kojarzy się głównie ze zmianą aranżacji w salonie, kuchni, łazience lub sypialni. Warto jednak raz na jakiś czas pamiętać też o odświeżeniu innych pomieszczeń, jak piwnica czy garaż, aby każdy zakątek domu był zadbane, estetyczny, a przede wszystkim w pełni funkcjonalny. Podpowiadamy, jak dobrać odpowiednie produkty i na jakie właściwości zwrócić uwagę.**

### Stylowy przedpokój

Wejście do domu prowadzi często przez przedsionek, co sprawia, że staje on się wizytówką całego domostwa. Powinien być zatem stylową zapowiedzią tego, co czeka nas wewnątrz, już od progu zachęcając gości, by chcieli zajrzeć do środka. To tutaj zostawia się okrycia wierzchnie, brudne buty czy mokre parasole, dlatego jest to pomieszczenie dużo bardziej narażone na zabrudzenia. Aby przez długi czas wyglądało atrakcyjnie i nie psuło pierwszego wrażenia, do malowania ścian warto wybrać produkty, które umożliwią łatwe usuwanie różnego rodzaju plam. Farba powinna mieć najwyższą klasę odporności na zmywanie i szorowanie na mokro, dzięki czemu dużo łatwiej będzie



utrzymać ścianę w czystości. Warto zwrócić uwagę, w jakiej technologii farba została opracowana, np. technologia enkapsulacji zwiększa właściwości barierowe malowanej powierzchni, a jednocześnie wykazuje podwyższoną odporność powłoki na zabrudzenia. Będzie to właściwy wybór do przedsionków, korytarzy i przedpokojów, który sprawi, że na dłużej będzie się można cieszyć pięknym wykończeniem ścian.

### Funkcjonalna piwnica

Dziś piwnica w domu nie służy już tylko do przechowywania zapasów na zimę. Coraz częściej jest wykorzystywana jako dodatkowe pomieszczenie, w którym z powodzeniem można urządzić małą siłownię, pokój na lato, który sprawdzi się w upały, czy suszarnię. Niezależnie jednak od przeznaczenia, jest ona bardzo często narażona na działanie wilgoci. Otynkowane ściany w piwnicy



niezależnie trzeba więc pomalować specjalną farbą do wnętrz, przeznaczoną właśnie do pomieszczeń wilgotnych. Najlepiej wybrać taką, która zawiera też substancję biobójczą, chroniącą powłokę farby. Pozwoli to zabezpieczyć ściany przed pleśnią i grzybami, które w przeciwnym wypadku swobodnie mogłyby rozwijać się w tych warunkach.

### Efektowny garaż

Remontując domowe pomieszczenia, warto też zajrzeć do garażu. Na ściany, podobnie jak w przypadku przedsionków, dobrze jest dobrać farby o podwyższonej odporności na zabrudzenia.

Jednak ze względu na charakter pomieszczeń garażowych w jego estetycznym utrzymaniu największym wyzwaniem jest podłoga, która jest najbardziej eksploatowana. Na szczęście chcąc odświeżyć jej wygląd, wcale nie trzeba robić nowej wylewki, taką powierzchnię wystarczy po prostu



pomalować. Na rynku dostępne są uretanowo-alkidowe farby do malowania podłóg betonowych, które w niewielkim stopniu są narażone na mechaniczną i chemiczną eksploatację. Pozwalają one stworzyć trwałe powłoki, są odporne na wysoką temperaturę i ścieranie. Dzięki szerokiej palecie barw można wybrać ciekawy kolor, nadając wnętrzu zupełnie nowy styl.

Warto pamiętać, że nie tylko podłogi w garażu nadają się do malowania. Wśród dostępnych produktów z powodzeniem można znaleźć farby przeznaczone do malowania podłóg drewnianych czy betonowych wewnątrz domu. Bardzo dobrze sprawdzą się one do pomieszczeń o podwyższonej wilgotności, w tym również do posadzek betonowych w saunie, tworząc piękne, pełne koloru powierzchnie.



Fot. Tikkurila



Fot. Tikkurila

## Relaks w domowej saunie

Chcąc czerpać z dobrodziejstw sauny, nie trzeba dziś już specjalnych wycieczek do SPA. Jeśli znajdzie się trochę wolnej przestrzeni, można ją urządzić we własnym domu i relaksować się do woli o każdej porze roku. Z całą pewnością jest to jednak pomieszczenie wymagające w utrzymaniu, dlatego, aby jak najdłużej korzystać z uroków posiadania domowej sauny, trzeba o nią regularnie dbać. Ściany i sufit koniecznie należy zakonserwować wodorozcieńczalnym lakierem akrylowym, który tworzy specjalną powłokę ochronną, tak aby nie przepuszczała wody ani zabrudzeń. Nie można zapomnieć też o ławkach. Dobrym sposobem, by je zabezpieczyć jest olej parafinowy, który będzie chronić drewno przed wilgocią i brudem, a jednocześnie podkreśli jego naturalny, surowy wygląd. Na koniec pozostaje oczywiście systematyczne czyszczenie. W tym celu warto sięgnąć po produkty o właściwościach dezynfekujących i wybielających, które pozwolą usunąć osady wapienne, jakie często powstają w pomieszczeniach o wysokiej wilgotności.



Fot. Tikkurila

## Odświeżona nawierzchnia przed domem

Aby dopełnić całości, dobrze jest też zadbać o przestrzeń wokół domu. Efektowne podjazdy czy ścieżki odgrywają ważną reprezentacyjną rolę. Dlatego gdy kostka brukowa przed domem lata świetności ma już za sobą, warto zastanowić się nad jej renowacją. W przypadku przemysłowo barwionej kostki lub płyt betonowych można sięgnąć po wodorozcieńczalne impregnaty, które odświeżą wygląd starej powierzchni i wyrównają jej kolor, podkreślając jednocześnie naturalną strukturę betonu. Jeśli kostka nie była fabrycznie barwiona, z powodzeniem można zmienić jej kolor. Nie zaleca się jednak stosowania tego typu produktów na nowej kostce czy niechłonnym podłożu, jak beton polerowany czy naturalny kamień.



## Malowanie ścian – jak je dobrze zaplanować



Fot. Tikkurila

**Zmianę koloru ścian w mieszkaniu nierzadko powierza się fachowcom, ale malowanie z powodzeniem możemy przeprowadzić też własnymi siłami. Przy planowaniu prac trzeba jednak pamiętać o kilku ważnych zasadach, aby mieć pewność, że efekt będzie nie tylko piękny, ale i trwały.**

### Czysty start

Zanim przystąpimy do malowania, należy się odpowiednio przygotować. Na początku powinniśmy oczyścić ściany. Zmiotką lub szmatką usuwamy luźne zanieczyszczenia, kurz czy pajęczyny. Jeśli na ścianach są luźne fragmenty, np. starej farby, należy je usunąć szpachelką, a powstałe ubytki uzupełnić odpowiednią masą szpachlową. Następnie całość powierzchni, które chcemy przemaalować, trzeba dokładnie umyć. Nawet jeśli na pierwszy rzut oka ściany wydają się czyste, należy pamiętać, że przez lata były narażone na działanie zabrudzeń obecnych w powietrzu. Zdecydowanie lepiej jest użyć specjalistycznego preparatu przeznaczonego do ścian niż wody ze zwykłym detergentem, takim jak płyn do mycia szyb czy naczyń. Zwróćmy też uwagę, czy nigdzie nie ma widocznych śladów pleśni albo grzybów. Jeśli tak – konieczne będzie zastosowanie środka biobójczego.

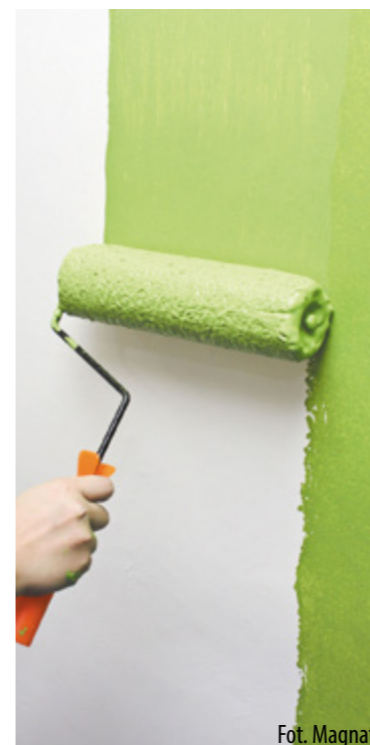
## Dobór odpowiedniego gruntu

Kiedy ściany są już wyczyszczone, można dokonać analizy ich stanu technicznego. Należy ocenić stabilność podłoża i na jej podstawie dobrać odpowiedni środek do gruntowania. Jeśli po odpyleniu ścian ich powierzchnie dalej się pylą bądź obsypują lub jeśli zauważymy, że po przetarciu na mokro powierzchnia ściany będzie chłonać wodę, konieczne będzie zastosowanie preparatu gruntującego, potocznie zwanego mleczkiem. Taki grunt głęboko spenetruje powłokę, dobrze ją zwiąże i tym samym wzmocni, zapewniając zdecydowanie lepszą przyczepność farby. Jeśli powierzchnie nie obsypują się i nie pylą, wystarczające będzie zastosowanie farby podkładowej. Nie wnika ona tak głęboko w ścianę jak mleczko, ale także wzmocnia podłoże, wyrównuje jego chłonność.

**Maciej Jurkowski**, doradca technologiczny Tikkurila

### CZY MOŻNA MALOWAĆ ŚCIANY BEZ GRUNTOWANIA?

Zdarzają się sytuacje, kiedy można pominąć gruntowanie, ale generalnie przyjmuje się, że powinna to być integralna część całego procesu malowania. Można z tego zrezygnować, kiedy ściany w mieszkaniu są na pewno stabilne i były wcześniej pokryte mocną farbą o wysokiej klasie odporności na szorowanie. Zdecydowanie jednak nie można pominąć etapu gruntowania w przypadku nowych, niemalowanych wcześniej powierzchni, a także tych, których stan techniczny pozostawia cokolwiek do życzenia. Takie ściany zawsze wymagają odpowiedniego przygotowania do zmiany koloru. Warto mieć na uwadze, że ostatecznie gruntowanie wcale nie komplikuje ani nie podraża procesu malowania ścian. Jest wręcz odwrotnie – dzięki takiemu przygotowaniu powierzchni będziemy mogli zużyć mniej farby nawierzchniowej, bo ściana będzie mniej chłonna i wystarczy nałożyć wówczas dwie warstwy produktu, a nie trzy lub cztery, aby uzyskać bardzo dobre wykończenie. I co niezwykle ważne, pięknymi i mocnymi ścianami będziemy cieszyć się przez długie lata.



Fot. Magnat



Fot. Tikkurila



Ma dodatkowo właściwości kryjące, co jest szczególnie pomocne, jeśli chcemy nadać ścianie inny niż dotychczasowy kolor. Oczywiście w przypadku wszelkich ubytków, należy je uzupełnić masą szpachlową przed nałożeniem gruntu.

## Co najpierw malować – ściany czy sufit?

Rozplanowując porządek prac malarskich w mieszkaniu, w pierwszej kolejności należy uwzględnić sufit. Wynika to z praktycznych względów, np. w przypadku jakichkolwiek zacieków czy odprysnięcia farby na ściany, później z łatwością zamalujemy takie zabrudzenia. Sufity mają też zazwyczaj mniejszą powierzchnię niż wszystkie ściany łącznie, stąd ich malowanie można wykonać szybciej, a to daje wrażenie sprawnego zakończenia jednego etapu i możliwość przejścia do kolejnego kroku. Nie bez znaczenia jest również fakt, że padające na sufit światło eksponuje niedoskonałości jego powierzchni, warto więc w miarę możliwości zawsze malować przy świetle dziennym, co pozwala od razu wychwycić ewentualne malarskie niedociągnięcia i dokonać poprawek.

## Jak prawidłowo pomalować ściany?

Przy malowaniu ścian należy trzymać się kilku ważnych zasad i odpowiedniej kolejności: na początek malujemy narożniki i trudno dostępne miejsca. Prace te najlepiej wykonywać małym wałkiem, po uprzednim zabezpieczeniu taśmą sufitu i ewentualnie sąsiadujących ścian. Dopiero wówczas należy



Fot. Tikkurila

prześć do malowania większych powierzchni. Najwygodniej jest w tym celu używać dużego wałka na przedłużaczu. Farbę zawsze należy nanosić ruchami góra–dół, na całej wysokości powierzchni. Zaczynając od jednego rogu ściany, przechodzimy płynnie w prawo lub w lewo, malując ścianę pasami. Aby mieć pewność, że krycie jest równomierne, każdy pas należy namalować jednolitym ruchem, bez odrywania wałka od ściany. Kolejne pasy powinno się zawsze łączyć metodą zwaną „mokre na mokre”, bez pozostawiania przerw. Należy też unikać wykonywania fragmentarycznych, punktowych poprawek – jeśli coś wymaga korekty, zdecydowanie lepiej pomalować jeszcze raz całą powierzchnię ściany. Każdorazowo po nałożeniu warstwy farby trzeba pamiętać o oderwaniu taśmy malarskiej. Jej pozostawienie na ścianie to jeden z najczęstszych błędów popełnianych przy malowaniu. Może to doprowadzić do oderwania się fragmentu farby i powstania widocznych, nieestetycznych odprysków lub spowodować, że ścianę trzeba będzie malować kolejny raz.

## Odpowiednie zabezpieczenie

Przystępując do prac malarskich, zawsze należy pamiętać, aby na ten czas w miarę możliwości wynieść chociaż część mebli i pozostałego wyposażenia do innej części mieszkania. Pozwoli to znacznie sprawniej poruszać się po całym pomieszczeniu, co może okazać się szczególnie pomocne na przykład przy przemalowywaniu sufitu. Elementy wystroju, których przeniesienie mogłoby się okazać problematyczne, trzeba przykryć folią. Bezwzględnie należy także zabezpieczyć podłogę, aby zminimalizować ryzyko powstania na niej niechcianych kolorowych niespodzianek.



Fot. Tikkurila



## Tajniki fachowego malowania

**Malowanie pomieszczeń wymaga wiedzy i fachowego podejścia. Ale nawet osoba nietrzymająca na co dzień w dłoni wałka malarskiego jest w stanie samodzielnie dokonać efektownej metamorfozy wnętrza swojego domu lub mieszkania. Wystarczy trochę chęci i przestrzeganie kilku ważnych zasad.**

### Przygotowanie podłoża

Przystępując do malowania, należy w pierwszej kolejności dokonać oceny odpowiedniej stabilności powierzchni. Dotyczy to także nowych tynków i gładzi, które będą malowane po raz pierwszy. Jeśli po odpyleniu nadmiernie się obsypują lub brudzą, pierwszym krokiem powinno być zastosowanie mlecza gruntującego, przeznaczonego do przygotowywania chłonnych podłoży przed malowaniem. Dopiero w ten sposób wzmocnioną powierzchnię należy pokryć farbą gruntującą, która pozwoli na wyrównanie chłonności podłoża, jego dalsze wzmocnienie, a także zapewni wstępne ujednolicenie kolorystyczne oraz zwiększy wydajność farb nawierzchniowych. Jeśli wyjściowa ocena stanu technicznego gładzi wskazuje jednak, iż nie występuje problem pylenia czy obsypywania



się, można rozpocząć malowanie od nałożenia farby gruntującej z pominięciem wzmocnienia powierzchni preparatem gruntującym.

Kiedy mamy do czynienia z powierzchniami, które były już wcześniej malowane, kluczowe jest sprawdzenie, czy znajdująca się na nich warstwa farby nie jest spękana, nie łuszczy się i nie odspaja od podłoża. Jeśli nie, wystarczy te powierzchnie odpowiednio oczyścić specjalistycznym preparatem lub wodą z użyciem detergentu, a następnie można od razu przystąpić do nakładania farby nawierzchniowej. Oczywiście wcześniejsza aplikacja farby gruntującej nie będzie błędem, może być nawet wskazana, jeżeli istotne jest ujednolicenie koloru podłoża przed kolejnym malowaniem.

Jeśli jednak mamy ściany w gorszym stanie – farba odchodzi lub tynk obsypuje się – należy usunąć całość niestabilnego podłoża, a powierzchnię wyrównać masą szpachlową. Dopiero po takim przygotowaniu powierzchni przystępujemy do jej gruntowania w sposób analogiczny jak w przypadku nowego, niemalowanego podłoża.



Zastosowanie odpowiednich preparatów i farb gruntujących pozwoli nie tylko wzmocnić podłoże, ale także zmniejszyć jego chłonność, a w rezultacie zwiększyć przyczepność farb nawierzchniowych i ich wydajność, zwłaszcza pierwszej warstwy. Jeśli planujemy pomalować wnętrze na intensywny kolor, warto wybrać farbę gruntującą barwioną kolorem zbliżonym do wybranego koloru finalnego. Dzięki temu pożądaný efekt kolorystyczny będzie można uzyskać po dwóch malowaniach.

### Nie tylko kolor farby jest ważny

Decydując się na wybór farby, zazwyczaj zastanawiamy się głównie nad kolorem. Jednak na tym etapie należy podjąć znacznie więcej decyzji, by ściany były nie tylko piękne kolorystycznie, ale także funkcjonalne.

Jednym z parametrów, jaki należy wziąć pod uwagę, jest stopień połysku farby. Produkty głęboko matowe, oznaczone cyfrą 2, wręcz aksamitne w dotyku, pozwalają ukryć niedoskonałości



powierzchni. Mają jednak swoje wady, gdyż na ścianach pomalowanych takimi farbami widoczne są nawet dotknięcia palców, a w rezultacie utrzymanie ich w wysokiej estetyce jest trudniejsze. Co więcej, czyszczenie zabrudzeń może spowodować efekt trwałego wyblaszczania pocieranego fragmentu powierzchni. Dobrym wyborem dla osób ceniących praktyczne rozwiązania są farby oznaczone cyframi 3–5, które nie są tak wymagające w trakcie malowania i jednocześnie zapewniają matowe wykończenie.

Na rynku dostępne są też farby satynowe i półmatowe, które pozwalają na stworzenie efektów dekoracyjnych zgodnych z indywidualnymi preferencjami klienta. Należy też wziąć pod uwagę, że w zależności od stopnia połysku ten sam kolor farby będzie prezentował się nieco inaczej.

Malując ściany w kuchni czy łazience, warto wybrać farby o podwyższonej odporności na wilgoć oraz ścieranie i szorowanie. Farby takie sprawdzają się też w pomieszczeniach dodatkowo narażonych na powstawanie zabrudzeń i wyblaszczeń, jak korytarz czy też wszelkie ściany wystawione na działanie dziecięcej kreatywności. Do tych pomieszczeń rekomendowane są farby o wyższym stopniu połysku, oznaczone liczbami 7–20.



## KREATYWNE ROZWIĄZANIA W POKOJU DZIECKA

Dzięki dostępnym na rynku produktom specjalnym można zaaranżować pokój dziecka, który nie tylko będzie pomalowany w jego ulubionym kolorze, ale także będzie rozwijać pasję i kreatywność. Dzięki zastosowaniu farby magnetycznej na ścianie pomieszczenia z łatwością stworzymy miejsce, do którego dziecko będzie mogło przyklejać magnesami swoje rysunki czy skarby znalezione na spacerze. Ciekawym rozwiązaniem jest też np. pomalowanie fragmentów ścian farbą tablicową, po których można swobodnie rysować kredą. Co istotne, farby te są dostępne w paletce ponad 13 tys. barw, które można ze sobą łączyć, tworząc niebanalne wzory. Farbą tablicową można też pomalować farbę magnetyczną, a rezultacie stworzyć ścianę 2 w 1 – powierzchnię przyciągającą magnesy, po której dodatkowo można pisać kredą.

Niecodzienne efekty w pokoju dziecka zapewni zastosowanie świecącego w ciemności laserunku. Aranżując pokój nastolatka, niebanalnym rozwiązaniem będzie grafika nawiązująca do jego pasji, jak choćby fluorescencyjna gitara. W przypadku młodszych dzieci można np. namalować na ścianie lub suficie wzór śpiących zwierzątek czy rozgwieżdżonego nieba, które delikatnie świecąc w ciemnym pomieszczeniu, stworzą wyjątkowy nastrój do snu. Ciekawym rozwiązaniem dla małych księżniczek będzie też tworzenie efektów dekoracyjnych na bazie szablonów z wykorzystaniem farb perłowych w odcieniach złota lub srebra.



Wybierając farbę do pomalowania wnętrza, warto zwracać uwagę także na walory zdrowotne i ekologiczne. Można wybrać farbę o wysokich walorach estetycznych i funkcjonalnych, a jednocześnie wolną od alergenów i bezpieczną dla środowiska. Zastosowanie farby posiadającej rekomendację Polskiego Towarzystwa Alergologicznego i niezawierającej rozpuszczalników organicznych szczególnie warto rozważyć do pokoju dziecka.

## Tajniki sztuki malowania

Malowanie pomieszczenia zaczynamy od sufitu. Przed rozpoczęciem pracy należy zabezpieczyć wszystkie narożniki ścian taśmą malarską. Każdorazowo taśmę powinno się przyklejać na suchą powierzchnię i odklejać zaraz po zakończeniu malowania danej warstwy, kiedy farba jest jeszcze mokra, by zapobiec odklejeniu nowej farby wraz z taśmą.

Przystępując do malowania, farbę należy dokładnie wymieszać i przelać do kuwety. Podobnie jak proces gruntowania, malowanie sufitu i każdej ściany rozpoczynamy od malowania małym wałkiem (10 lub 15 cm) narożników i miejsc trudno dostępnych. Następnie, korzystając z długiego wałka (18 lub 25 cm) na przedłużaczu, nakładamy farbę na całą powierzchnię sufitu regularnymi pasami.

Co istotne, pierwszą warstwę malujemy równoległe do największego źródła światła w pomieszczeniu. Pasy łączymy ze sobą metodą tzw. mokre na mokre, co ogranicza możliwość powstania smug.



Malując kolejną warstwę, powtarzamy wszystkie etapy prac. Tym razem jednak istotną zmianą jest fakt, że drugą warstwę farby na suficie nakładamy prostopadle do największego źródła światła w danym pomieszczeniu.

Po wyschnięciu farby na suficie przystępujemy do malowania ścian. Znowu zaczynamy małym wałkiem od narożników i trudno dostępnych miejsc, po uprzednim zabezpieczeniu taśmą sufitu i sąsiadujących ścian. Pozostałą powierzchnię malujemy dużym wałkiem na przedłużaczu, zaczynając od jednego rogu i podążając w prawo lub w lewo do drugiego, po zakończeniu



Fot. Beckers

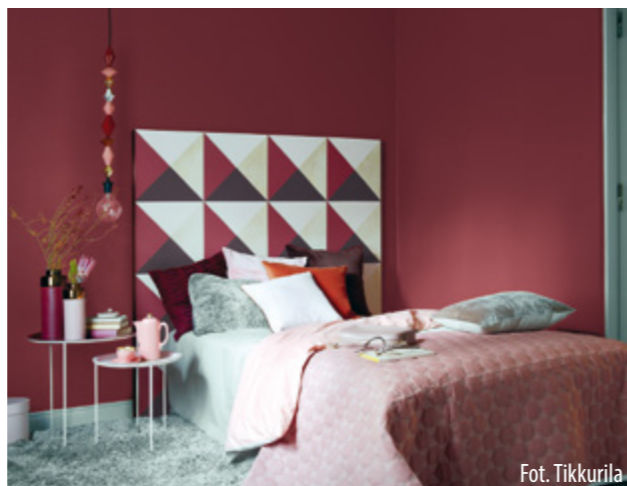
## MALARSKIE SZTUCZKI I TRIKI, CZYLI ELIMINOWANIE NIEDOSKONAŁOŚCI POMIESZCZEŃ

Gra wzorami i kolorami umożliwia niwelowanie niedoskonałości pomieszczeń. Małe wnętrza warto malować jasnymi, rozświetlającymi kolorami, które optycznie je powiększą. Należy unikać natomiast barw ciemnych, intensywnych czy pionowych pasów, które spowodują wprost przeciwny efekt. Jeśli naszą bolączką są zbyt wysokie pomieszczenia, można pokusić się o ekstrawagancję i pomalowanie sufitu na ciemny kolor, który optycznie przybliży go do podłogi. Innym sposobem może być zastosowanie poziomych pasów – jednego lub kilku – które poszerzą pomieszczenie, a tym samym zmniejszą także odczucie jego nadmiernej wysokości.

W przypadku niskich pomieszczeń, aby optycznie je podwyższyć, warto zakończyć malowanie koloru na ścianach nieco poniżej sufitu (10–15 cm), a górną część ściany pomalować już w kolorze sufitu. Należy bezwzględnie wykorzystać w tym celu klasyczną biel lub inny jasny kolor. Dobrym sposobem, wpływającym na postrzeganie pomieszczenia jako wyższe, jest też wymalowanie na ścianach pionowych pasów. Wykorzystując wzory i kolory, można też skutecznie wpłynąć na odbiór długości pomieszczeń. Jeśli wydają się one zbyt długie, najdalszą ścianę lub dwie przeciwległe krótkie ściany należy pomalować ciemniejszym kolorem, co przybliży je do siebie, a samo pomieszczenie wyda się bardziej kwadratowe. Można też wymalować na nich szerokie poziome pasy. Pomalowanie sufitu na ciemniejszy kolor sprawi, że całe pomieszczenie będzie wydawać się szersze, ale wpłynie też na obniżenie wnętrza, przez co rozwiązanie to może być stosowane tylko w wysokich pomieszczeniach.



Fot. Jedyńka



Fot. Tikkurila

odklejamy taśmę. Farbę należy nanosić ruchami góra–dół na całej wysokości malowanej powierzchni. Aby uniknąć smug i widocznych po malowaniu pasów, ostatni ruch każdorazowo powinien przebiegać z góry do dołu w formie jednolitego ruchu bez odrywania wałka od malowanego pasa. Kolejne pasy łączymy ze sobą metodą tzw. mokre na mokre. Docisk wałka podczas wykonywania malowania góra–dół powinien być mocniejszy, natomiast podczas wygładzania wałek dociskamy delikatnie. W tej czynności chodzi o jednolite rozłożenie farby na powierzchni. Właściwie wykonane wygładzenie eliminuje możliwość powstania smug po wyschnięciu farby. Z tego powodu nie wolno przerywać malowania pośrodku ściany. Nie należy też dokonywać fragmentarycznych korekt w trakcie nanoszenia farby. Jeśli występuje konieczność dodatkowego zamalowania jakiegoś fragmentu, trzeba pomalować całość ściany. Po wyschnięciu farby powtarzamy wszystkie czynności, nakładając drugą warstwę.

## Efekty specjalne

Niestandardowe efekty dekoracyjne osiąga się, wykorzystując szablony. Szablon naklejamy na ścianę, a następnie malujemy wzór wybranym kolorem. W przypadku prostych kształtów, jak kwadraty, trójkąty czy domek w pokoju dziecka – można samodzielnie zaznaczyć wzór na ścianie za pomocą taśmy malarskiej. W taki właśnie sposób stworzymy również pasy na ścianach. W każdym przypadku należy pamiętać o ich delikatnym usunięciu zaraz po zakończeniu malowania, kiedy jeszcze farba jest mokra, aby uniknąć odklejenia oznaczenia wzoru wraz z farbą.

Ciekawe efekty można osiągnąć, wykorzystując farby o dodatkowych właściwościach dekoracyjnych. Niebanalne rezultaty można uzyskać stosując bejce dekoracyjne czy też farby lub lazury nadające malowanym fragmentom efekt perłowego wykończenia, także w wersji glamour, ponieważ dostępne są także w kolorze złota i srebra. Dla przykładu, aby ściana mieniła się w różnych odcieniach starego złota, wymalowanie złotą perłową farbą akrylową wystarczy nieco chaotycznie „uczesać” zwykłą gąbką w różnych kierunkach. Jeszcze inne efekty uzyskamy dzięki zastosowaniu farb strukturalnych do tworzenia efektów dekoracyjnych, np. złudzenie piaszczystej, lekko chropowatej powierzchni lub niejednorodnego przyprószenia czernią pieprzu i skrzącymi się kryształkami soli. Również zastosowanie odpowiedniej farby dekoracyjnej wystarczy, by uzyskać na ścianie efekt sztywnego marmuru.



## Narzędzia niezbędne do malowania

**Malowanie to jedna z najważniejszych czynności remontowych, a wybór odpowiedniego koloru oraz rodzaju farby to pierwszy krok do odświeżenia wnętrza. Ale nie jedyny. Równie ważny jest wybór właściwych narzędzi, dzięki którym praca stanie się szybsza i łatwiejsza. Czym malować, żeby efekt był imponujący, a sprzętania było mniej?**

### Pędzlem czy wałkiem?

Odkąd wymyślono wałek malarski wszelkie prace remontowe i wykończeniowe stały się szybsze i łatwiejsze. Jednak pędzel nie odszedł do lamusa i wciąż przydaje się do prac wymagających precyzji, malowania trudno dostępnych miejsc lub szczególnych powierzchni, np. lakierowania parkietów. Rynek oferuje wiele rodzajów wałków, pędzli i akcesoriów, sprawdźmy więc, czym się kierować przy wyborze?



### Najważniejsze zasady doboru wałka

Podstawowym kryterium wyboru wałka (i pędzla) jest **szerokość**, którą należy dobrać do wielkości powierzchni do pomalowania. Zasada jest prosta, im większa powierzchnia, tym szerszy wałek lub pędzel. Wałków o szerokości od 12 do 25 cm należy używać do ścian, sufitów czy podłóg. Wąski wałek o szerokości od 5 do 12 cm warto zastosować do odcinania kolorów, malowania w narożach i zakamarkach, do wykonywania efektów dekoracyjnych czy malowania mebli.

Drugą ważną zasadą doboru jest **wysokość poszycia wałka**, inaczej zwane runem. Te z krótkim runem (6–10 mm) posłużą do malowania gładkich powierzchni, np. gładzi gipsowych czy mebli. Wałki ze średniej długości włosem (13–15 mm) sprawdzą się podczas malowania tradycyjnych tynków czy tapet strukturalnych, natomiast z długim włosem (19–30 mm) – warto zastosować do chropowatych powierzchni, np. ścian z cegły czy betonu.

Wybierając wałek, warto również zwrócić uwagę na **materiał**, z jakiego został wykonany. Najbardziej popularne są wałki z włókien syntetycznych, ale na rynku dostępne są także wałki wykonane z wełny naturalnej, mikrofazy, floka (*flock*), weluru, gąbki czy nawet skóry jagnięcej. Wybierając, należy sprawdzić opis na opakowaniu, ponieważ producenci coraz częściej informują, do jakiego typu farby jest zalecany lub może być stosowany dany wałek.

Wśród wielu wałków o typowych kształtach można również znaleźć wałki do zadań specjalnych, m.in.:

- **wałki do grzejników i rur** – to wąskie wałki o niedużej średnicy z długimi uchwytami, można nimi pomalować ścianę za grzejnikiem lub inne trudno dostępne miejsca,
- **wałki do narożników** – ich rolki mają bardzo małą szerokość, za to dużą średnicę, bez problemu pomalujemy nimi narożniki wewnętrzne,
- **wałki do odcinania kolorów** – wałki z tarczką. Umożliwiają bardzo dokładne nanoszenie kolorowej farby na pomalowaną powierzchnię o innej barwie, np. pozwalają zakończyć kolorową powierzchnię pod sufitem równo, jak spod linijki,
- **wałki z okapnikiem**, czyli rynienką, do której spływa farba skapująca z wałka, również do odcinania koloru,
- **wałki do paneli i boazerii** – wyglądem przypominają wałki do grzejników, z tą różnicą, że w środkowej części mają dłuższe runo, dzięki czemu farba dobrze wnika w zagłębienia między deskami czy panelami,
- **wałki do efektów dekoracyjnych**, których rolki powleczone są różnymi materiałami, np. gąbką, gumą, irhą lub folią – każde runo zapewni inny dekoracyjny efekt na malowanej powierzchni,
- dostępne są także **wałki przeznaczone do malowania nietypowych powierzchni** (np. siatki), struktur (np. baranek) czy wałki typowo pomocnicze (np. wałki gumowe do tapetowania).

Wałki mogą być również wyposażone w specjalny podajnik farby, który znajduje się w uchwycie lub walcu plastikowym tuż pod poszyciem runa. Dostępne są również wałki elektryczne, które mają podczepiony do roli i rękojeści długi, elastyczny wąż, który dochodzi do tzw. bazy – pojemnika na farbę wyposażonego w pompę. Pompa zasysa farbę i tłoczy ją do wałka, żeby nasączyła wałek. Włącznik umieszczony przy rękojeści uruchamia pompę, gdy zaczyna brakować farby. Malowanie wałkiem elektrycznym przebiega sprawnie i szybko, nie trzeba co chwila odrywać się od malowania, aby nabrać farby na wałek.

### Rodzaje i zastosowanie pędzli

Każdy malarz, poza zestawem wałków malarskich, ma również zestaw pędzli odpowiednio dobranych do wielkości i typu powierzchni oraz rodzaju farby. **Kształt pędzla** (płaski, okrągły, strzyżony





skośny itd.) powinien być dobrany do typu powierzchni przeznaczonej do malowania. Powierzchnie płaskie najwygodniej maluje się pędzlem płaskim, a wklęsłe narożniki na przykład pędzlem okrągłym podstrzyganym w szpic.

Podobnie jak w przypadku wałków, również pędzle lepiej wybierać z dobrej jakości runem i włosiem, gdyż efekt malowania, szczególnie malowania dekoracyjnego, w dużym stopniu zależy od użytego narzędzia. Wśród pędzli rozróżniamy produkowane z włosia naturalnego i syntetycznego (lub mieszanki obu rodzajów). Do farb wodorozcieńczalnych zaleca się użycie pędzli z tworzywa syntetycznego, których końcówki są specjalnie zmiękczone i rozszczepiane, aby ślad pędzla na malowanej powierzchni był niewidoczny.

Wśród popularnych rodzajów pędzli warto zwrócić uwagę na:

- **pędzle ławkowce** – szerokie pędzle, głównie z włosia naturalnego. Wykorzystuje się je przede wszystkim do gruntowania ścian i sufitów przed malowaniem. Suche mogą służyć do odpylania powierzchni przed rozpoczęciem prac wykończeniowych. Można ich też używać do malowania grubo fakturowanego tynku lub innych powierzchni strukturalnych,
- **pędzle płaskie** – z włosia naturalnego lub syntetycznego. Ich szerokość wynosi od 1 do nawet 5 cali. Używane do malowania drewna, metalu, ale także do malowania niewielkich powierzchni ścian tynkowanych bądź wykańczanych płytami gipsowo-kartonowymi. Są to pędzle najbardziej uniwersalne do wszelkich prac malarskich na niewielkich gładkich powierzchniach,

- **pędzle do grzejników** – to płaskie pędzle na długich płaskich drewnianych trzonkach, zakrzywione pod niewielkim kątem w części roboczej w celu ułatwienia malowania w miejscach trudno dostępnych,
- **pędzle okrągłe** – o średnicy od 10 do nawet 70 mm. Stosuje się je głównie do drobnych prac dekoracyjnych, a także do prac malarskich powierzchni strukturalnych, porowatych,
- **pędzle bez trzonka** – stosowane głównie do malowania na ścianach wzorów dekoracyjnych,
- **pędzle do parkietu** (czasami przez fachowców określane jako spaltery) – to duże (szerokie nawet do 20 cm) pędzle płaskie z gładkiego, wysokiej jakości włosia, używane głównie do lakierowania parkietów i podłóg drewnianych,
- **pędzle skośne** – mają ścięte włosie pod niewielkim kątem, dzięki czemu można malować nimi bardzo precyzyjne pasy na ścianach, jednak ich używanie wymaga wprawy.

Poza podstawowymi technikami malowania wałkiem lub pędzlem, na dużych powierzchniach stosuje się malowanie natryskowe za pomocą pistoletu. Silnik takiego pistoletu spręża powietrze, zasysając farbę do dyszy, a następnie rozpyla ją na zewnątrz. Siłę natrysku oraz kąt rozpylania farby można regulować. Malowanie natryskowe pozwala szybko pokryć farbą dużą powierzchnię, jednak wymaga wprawy i precyzji. Inaczej zakończy się to dużym bałaganem i znacznym ubytkiem farby. Ponadto nie każda farba jest przystosowana takiego malowania.

## Akcesoria niezbędne do malowania

**Niezależnie od sposobu żadne malowanie nie może się obyć bez dodatkowych akcesoriów do malowania, wśród których są kuwety**, do których nalewa się potrzebną porcję farby, aby wygodnie nabierać ją na wałek. **Kratki** – plastikowe lub metalowe, które umieszcza się w wiaderku z farbą, aby można było odsączać nadmiar farby z wałka. **Kije teleskopowe** – pozwalają dosięgnąć do sufitu lub wysokich partii ścian. Do wykonywania precyzyjnych odcień kolorów tuż przy suficie niezbędna będzie również drabina, do zabezpieczenia mebli, okien i drzwi – folia malarska, a do podłóg – papier malarski. Aby ułatwić i przyspieszyć malowanie ścian czy sufitów, niezbędna jest również taśma malarska, która pozwoli na idealnie równe oddzielenie kolorów, a także zabezpieczenie elementów, które nie będą pokrywane farbą. Na rynku jest kilka rodzajów taśm malarskich, a ich wybór zależy od obszaru zastosowania. **Niebieskie taśmy malarskie** są silniejsze i pomogą w estetycznym odcianiu kolorów, bez podciekania farby, a **żółte** można wykorzystać do zabezpieczenia i łączenia folii ochronnych.

Danuta Baprawska

Zdjęcia: Unsplash.com i Pixabay.com



## Jak skutecznie wyciszyć się od sąsiada?

### Systemy okładzin i ścian dźwiękoizolacyjnych z płyt akustycznych dźwiękoizolacyjnych NORGIPS ACOUSTIC

#### Adaptacja akustyczna (wyciszenie) istniejących ścian

Hałas to niepożądany dźwięk spowodowany różnymi rodzajami ludzkiej działalności, który przeszkadza nam w pracy lub życiu codziennym. Długotrwałe oddziaływanie może powodować na przykład kłopoty ze snem, przewlekłe przemęczenie, zaburzenia równowagi emocjonalnej. Problemy z akustyką w mieszkaniach mogą wynikać z wielu czynników. Najczęstszą przyczyną jest jednak źle dobrana lub wykonana ściana dzieląca sąsiadujące mieszkania.

W budynkach wielorodzinnych od ścian pomiędzy sąsiednimi mieszkaniami wymaga się izolacyjności akustycznej  $R'_{A1} \geq 50$  dB. Dobierając ścianę, należy pamiętać o wystarczającym zapasie na korekty ze względu na widmowy wskaźnik adaptacyjny, poprawkę 2 dB, oraz boczne przenoszenie dźwięków. Producenci deklarują parametry laboratoryjne  $R_w$  lub  $R_{A1}$ , które nie uwzględniają tych korekt.

W przypadku ścian nie spełniających wymagań akustycznych, należy wykonać tzw. adaptację akustyczną ścian istniejących, czyli dostawienie dodatkowej przedścianki w systemach suchej zabudowy z płyt gipsowo-kartonowych.



Do tego celu wykorzystuje się system ścian osłonowych na bazie płyt akustycznych o polepszonych parametrach dźwiękoizolacyjności NORGIPS ACOUSTIC typ A gr. 12,5 mm lub NORGIPS ACOUSTIC SUPER typ DFH2IR gr. 12,5 mm. Prawidłowo wykonany system adaptacji akustycznej wymaga zastosowania izolacji w postaci wełny mineralnej min. gr. 50 mm. Taki układ zapewni skuteczną redukcję dźwięków powietrznych.

#### Zalety zabudowy

1. Skuteczna redukcja dźwięków powietrznych, tj. rozmowy, pracujący odkurzacz, głośna muzyka, szczekanie psa.
2. Prostota wykonania.
3. Krótki czas wykonania.
4. Przystępna cena.
5. Dostępność.

#### Sposób wykonania

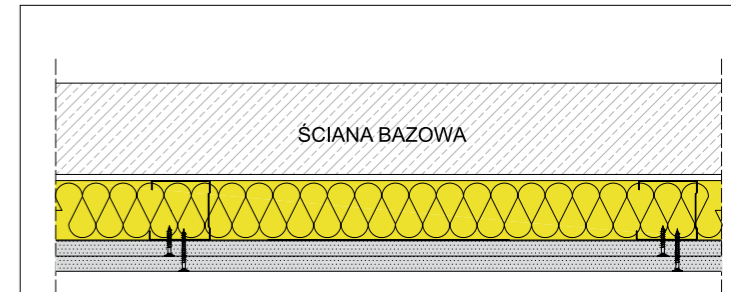
##### 1. Dobranie odpowiedniego rozwiązania adaptacji akustycznej

W przypadku, gdy adaptację możemy wykonać wyłącznie po stronie naszego mieszkania wykonujemy adaptację akustyczną jednostronną. W zależności od nasilenia problemu może wystąpić konieczność zastosowania dwuwarstwowego opłyrowania.

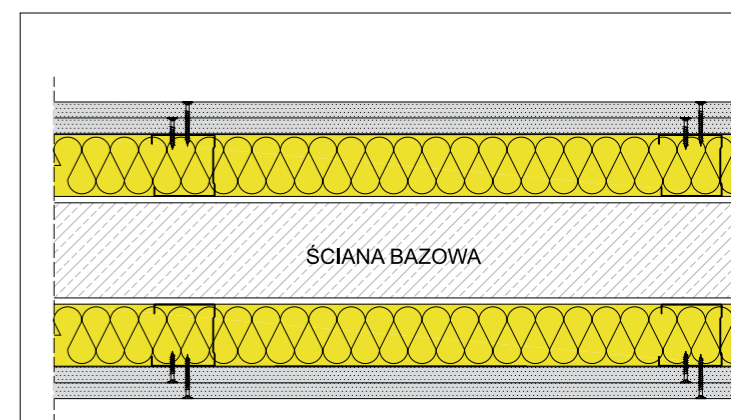
W celu uzyskania jeszcze lepszych parametrów akustycznych zaleca się wykonanie adaptacji dwustronnej. Wymaga to ingerencji w mieszkaniu sąsiada, co w większości przypadków nie jest możliwe.

##### 2. Wytyczenie przebiegu okładziny

Pierwszą czynnością jest wytrasowanie miejsca przebiegu ściany akustycznej, która jest również stosowana jako obudowa szachtu instalacyjnego. Trasując położenie ściany



Jednostronna adaptacja



Dwustronna adaptacja



osłonowej, należy uwzględnić, że profile muszą być odsunięte od istniejącej ściany o minimum 0,5 cm.

### 3. Montaż konstrukcji

Przygotowane profile przykładamy w wyznaczonym miejscu i wiercimy przez nie otwory pod kołki do szybkiego montażu, oddalone od siebie maksimum co 80 cm. W taki sposób mocujemy profile UW do sufitu i podłogi oraz profile CW do ścian bocznych. Wszystkie profile obwodowe należy podkleić taśmą akustyczną.

Docięte na odpowiednią długość profile CW, zwane także słupkami, wsuwamy pomiędzy profile UW. Osiowy rozstaw profil CW nie może przekraczać 60 cm.



### 4. Ułożenie izolacji z wełny mineralnej

Bardzo ważne jest wypełnienie pustych przestrzeni pomiędzy słupkami płytami lub matami z wełny mineralnej w celu uzyskania jak najwyższej izolacyjności akustycznej. Należy zwrócić szczególną uwagę na dokładność ułożenia izolacji.

### 5. Montaż płyt gipsowo-kartonowych dźwiękoizolacyjnych NORGIPS ACOUSTIC

Docinamy płyty gipsowo-kartonowe akustyczne ACOUSTIC (ACOUSTIC SUPER) na odpowiednią długość i przykręcamy do profili CW. Maksymalny rozstaw blachowkrętów nie może przekraczać 25 cm, zaś ich długość powinna być o 10 mm dłuższa od



łącznej grubości przykręcanych płyt. W przypadku płyt gipsowo-kartonowych o grubości 12,5 mm stosujemy blachowkręty  $\varnothing$  3,5x25 mm.

### 6. Prace wykończeniowe

Na połączenia pionowe płyt z krawędzią Norgips S наносimy wybraną konstrukcyjną masę szpachlową Norgips na szerokości około 10 cm, a następnie wtapiamy w nią taśmę zbrojącą z papieru lub włókna szklanego. Po wyschnięciu наносimy na spoinę drugą warstwę konstrukcyjnej masy szpachlowej. Szpachlujemy również miejsca przykręcenia płyt za pomocą blachowkrętów. W celu uzyskania idealnie gładkiej powierzchni наносimy warstwę masy finiszowej.



Norgips Sp. z o.o.  
ul. Raławicka 93, 02-634 Warszawa  
tel. 22 36 96 330  
www.norgips.pl  
norgipspolska@norgips.com

**NORGIPS®**



## Ściany w nowym wydaniu

**Ściana może nabrać niezwykłych właściwości lub zupełnie nowego charakteru, jeśli zdecydujemy się odejść od zwykłej farby i zastosować produkt o unikatowych cechach. Już sam wybór spośród różnych rozwiązań może być źródłem inspiracji na aranżację nietuzinkowego wnętrza.**

### Łatwe rozwiązania w trudnych pomieszczeniach

Łazienka to wyjątkowe miejsce, w którym oprócz pielęgnacji ciała możemy oczyścić też umysł. Tym bardziej tak błogi relaks nie może zostać zakłócony myślami o brudnych zaciekach na ścianie, odbarwieniach powstałych w wyniku działania pary wodnej czy rozwoju pleśni i grzybów. Stosując farby przeznaczone do malowania łazienki, można brać długą i gorącą kąpiel bez obaw o negatywne skutki wilgoci. Specjalistyczne produkty zapewniają bowiem utrzymanie pięknego koloru i wykończenia na długo. Ponadto aranżacja łazienki w kolorze bezchmurnego nieba sprawi, że zapanuje w niej pogodny nastrój, wręcz stworzony do odprężenia.

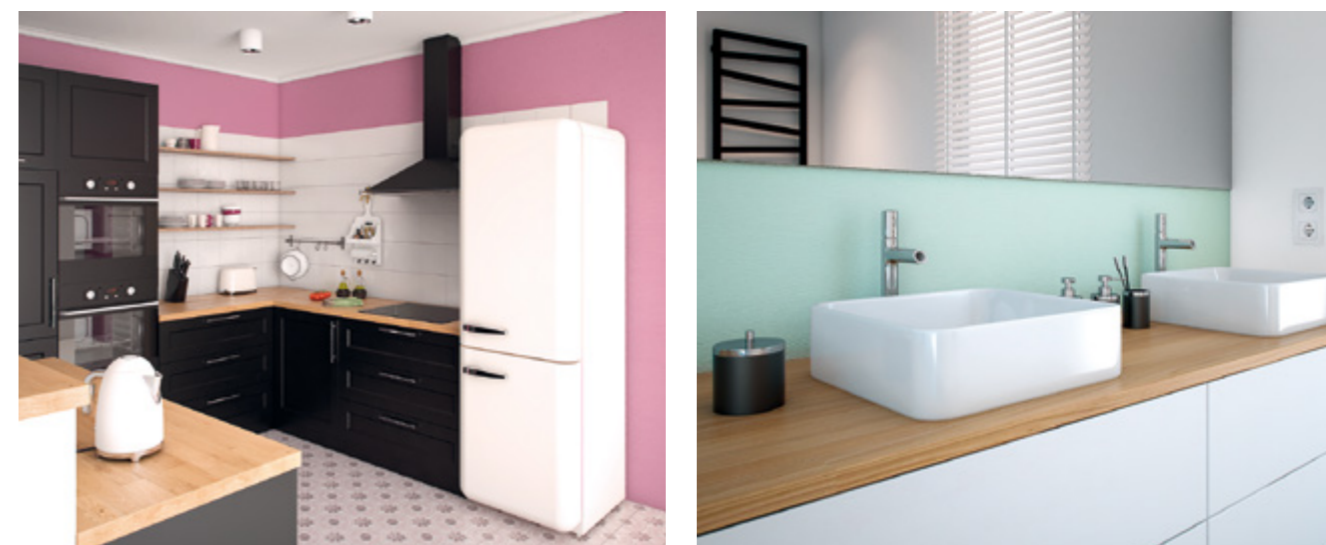
Tłuste plamy z oleju, sosu pomidorowego czy czerwonego wina nie są natomiast zagrożeniem dla ścian w kuchni, jeśli tylko są one pomalowane przeznaczoną do tego pomieszczenia farbą.



Fot. Beckers

Wybierając produkty do malowania pomieszczeń szczególnie narażonych na zabrudzenia, warto postawić na te o najwyższej klasie odporności na szorowanie na mokro, które znacznie ułatwią codzienną pielęgnację. Można mieć wtedy pewność, że usuwając ze ścian różne trudne plamy, nie zmyje się też koloru i nie spowoduje nieestetycznych przetarć. Dzięki dobrze zabezpieczonym ścianom, kuchenne eksperymenty z pewnością zakończą się sukcesem.

W domu masz jeszcze drewnianą boazerię, a glazura w kuchni lata świetności ma już dawno za sobą? Nie trzeba wcale wiele wysiłku, by taka stara aranżacja zyskała całkowicie nowy blask. Obę-



Do pomieszczeń szczególnie narażonych na uporczywe zabrudzenia i działanie wilgoci (kuchnia i łazienka) polecane są farby odporne na wilgoć

Fot. Beckers

dzie się nawet bez długiego remontu, nieznośnego hałasu i wszechobecnego kurzu. Jest to możliwe dzięki produktom do malowania takich właśnie wymagających powierzchni. Wystarczy pokryć nimi boazerię czy błyszczące kafle ścienne pamiętające jeszcze ubiegły wiek na modny kolor, by wnętrze nabrało nowego i świeżego wyglądu. I to bez konieczności ponoszenia dużych kosztów.

### Wyrafinowany mat, perłowy blask czy magnetyczne przyciąganie?

Twoim marzeniem jest głęboki mat na ścianie? Tylko co zrobić, by uniknąć miejscowych, nieestetycznych wyblaszczeń, które tak często towarzyszą tego rodzaju powierzchniom? W stworzeniu idealnej matowej ściany świetnie sprawdzi się farba z technologią ceramiczną, która ma unikatową zdolność regeneracji powłoki. Wystarczy tylko przetrzeć ją suchą szmatką albo mokrą tkaniną i gotowe – plamy znikną bez śladu, a ściana odzyska swój pierwotny urok. Zastosowana technologia zapewni bowiem dodatkowo wysoką odporność na ślady po przetarciach czy wyblaszczeniach, dzięki czemu atrakcyjny matowy efekt utrzyma się na lata.



Puste i nudne ściany można w łatwy sposób zmienić też w niebanalną przestrzeń, stosując ciekawe efekty dekoracyjne. Perłowy blask na ścianie? To nic trudnego. Aby uzyskać taki rezultat, potrzebna będzie odpowiednia farba, która pozwoli stworzyć połyskujące dekoracje na przykład w kolorze srebra lub złota. Można zdecydować się na pomalowanie większego fragmentu albo całej ściany farbą o perłowych lub metalizujących właściwościach. Mnogość odcieni dostępnych dla tego typu produktów pozwoli na stworzenie zupełnie wyjątkowego, zachwycającego wnętrza.

Pomalowanie z kolei zwykłej ściany farbą magnetyczną będzie przyciągać nie tylko magnesy, ale także zainteresowane spojrzenia mieszkańców i gości. Efekt dekoracyjny można zaprojektować z wykorzystaniem ponad 13 tysięcy barw, gdyż powierzchnię o magnetycznych właściwościach pokrywa się farbą nawierzchniową. W ten sposób możemy na przykład stworzyć w domu kolorową galerię dziecięcych rysunków, która będzie jedyną w swoim rodzaju dekoracją. Takie wystawy można podmieniać wraz z powstawaniem nowych dzieł bez używania pinezek czy taśm klejących uszkadzających strukturę ściany. Magnetyczna powierzchnia jest również praktycznym i funkcjonalnym rozwiązaniem w kuchni. Z powodzeniem może bowiem służyć jako domowy notatnik – wystarczy przyklepić do niej różne karteczki z listą zakupów, przepisy na smaczne dania albo wiadomości dla członków rodziny.

Oryginalnym pomysłem na inspirującą przestrzeń jest pomalowanie ścian farbą tablicową. To rozwiązanie idealnie sprawdzi się na przykład w pokoju dziecka. Specjalna powierzchnia przeznaczona



Zmywalna farba tablicowa sprawdzi się w każdym niemal pomieszczeniu

Fot. Magnat



Tynk dekoracyjny o wyraźnej strukturze

Fot. Tikkurila



Farba akrylowa nadająca perłowy efekt

Fot. Tikkurila

do dziecięcych popisów – w dosłownym tego słowa znaczeniu – będzie pobudzać kreatywność najmłodszych i pozwoli rozwijać im nie tylko plastyczne, ale także dekoratorskie umiejętności. Z pomocą kolorowych malowideł będą mogli urządzić swój pokój według własnych pomysłów i każdego dnia dekorować go na nowo. Co ważne, ścienna tablica nie musi mieć klasycznego koloru, jak czarny czy zielony. Do wyboru są tysiące odcieni, co zapewnia pełną swobodę aranżacyjną.



Unikatowe połączenie skomponowanych kolorystycznie tapet i farb

Fot. Tikkurila



Jeśli pomalujemy powierzchnię magnetyczną farbą tablicową, uzyskamy ścianę o podwójnych właściwościach.

W pokojach najmłodszych sprawdzi się też fluorescencyjny laserunek przeznaczony do malowania ścian, który tworzy świecący efekt w ciemności. Odrobina świetlistego blasku pomoże dzieciom zapaść w głęboki i spokojny sen, bez konieczności zostawiania zapalanej lampki czy uchylonych drzwi. Dodatkowo, postaci z ulubionych bajek, gwiazdne konstelacje pojawiające się dopiero po zmroku będą ciekawą i intrygującą dobranocką. Tego typu rozwiązania w pokojach nastolatków pozwolą zaś stworzyć oryginalne i wyróżniające wnętrza, które może nawiązywać do pasji młodego człowieka.

## W innym wymiarze

Nieco nierówna ściana nie musi być już dłużej zmorą malarzy. W przypadku niektórych farb zdarza się, że im więcej nierówności, tym lepiej. Stosując specjalny tynk dekoracyjny, można ukryć niedoskonałości powierzchni ścian i stworzyć trójwymiarowy efekt o wyraźnej strukturze. Nieregularne przetarcia i stylowe żłobienia będą stanowiły mocny akcent dekoracyjny we wnętrzu, który podkreśli jego niebanalny charakter. Zastosowanie jednolitych i intensywnych barw uwydatni wizualny



Fluorescencyjny laserunek tworzy świecący efekt w ciemności

Fot. Tikkurila

efekt tej dekoracji, a wybór faktury i ukształtowanie wzoru to już wyłącznie kwestia wyobraźni. Wykorzystując różne narzędzia lub przedmioty, które na co dzień służą do zupełnie innych celów, jak np. gąbka do mycia naczyń czy szczoteczka do zębów, można stworzyć finezyjne okręgi, linearne wzory czy orientalne zdobienia. Ściana pokryta tynkiem strukturalnym będzie niezwykle oryginalna i przełamie schematy dotyczące gładkiej powierzchni ścian, tworząc ciekawą alternatywę dla ich standardowego wykończenia.

Za pomocą tynku strukturalnego można stworzyć także modny efekt struktury betonu, bez konieczności mocowania płyt architektonicznych. Jest to idealne rozwiązanie do nowoczesnych i minimalistycznych wnętrz, które w ten sposób uzyskają surowy i industrialny charakter. Produkty wysokiej jakości pozwalają osiągnąć bardzo naturalny efekt z charakterystycznymi przebarwieniami i porami występującymi na powierzchni betonu. Tak zdobiona ściana będzie dekoracją całego wnętrza, a wraz z meblami i dodatkami w kolorze srebra i błękitu stworzy spójny styl.

## Tapety wracają do łask

Tapety – jeszcze kilka lat temu niemodne, dziś znowu cieszą się popularnością. Połączenie wzorów na czasie i kolorów tapet skomponowanych z odcieniem farby może stanowić idealny duet, dający niebanalny efekt dekoracyjny. To wyjątkowe rozwiązanie wnętrzarskie spełnia nie tylko funkcję estetyczną, ale jest też dopełnieniem całości wystroju. Motywy kwiatowe i roślinne w zestawieniu z delikatnymi pastelami rozjaśnią pomieszczenie i stworzą warunki do odpoczynku niczym na łonie natury. Przyciągający uwagę geometryczny wzór mozaikowy sprawi, że wnętrze będzie bardziej nowoczesne. Odważne wzornictwo tapet połączone z dopasowanymi do nich kolorami farb ściennych to rozwiązanie odpowiednie dla osób, które nie boją się eksperymentów i lubią niestandardowe pomysły.



## Sufit podwieszany z perforowanych płyt Knauf Cleaneo Akustik – design i funkcjonalność

**Tradycyjny sufit podwieszany zdobi pomieszczenie, może też je wyciszać i służyć do ukrycia instalacji. Sufit podwieszany ze specjalnych, perforowanych płyt gipsowo-kartonowych Knauf Cleaneo Akustik dodatkowo redukuje echo, poprawia akustykę w pomieszczeniach oraz pochłania zapachy i oczyszcza powietrze.**

### Sufit podwieszany, który redukuje echo

Od kilku lat w aranżacji wnętrz dominuje trend łączenia salonu z kuchnią, jadalnią i holem. Powstają otwarte pomieszczenia o dużej powierzchni, w których naturalnie występuje problem echa, w akustyce określanego mianem pogłosu. Jest to odbijanie fal dźwiękowych od płaszczyzn pomieszczenia, które nasz zmysł słuchu odbiera jako hałas zakłócający prawidłowe rozumienie mowy oraz odbieranie dźwięków.

Po wstawieniu mebli i wyposażenia do salonu połączonego z kuchnią, gdy niepożądane zjawisko nie znika, echo odczuwamy jako wadę akustyczną pomieszczenia, która powoduje dyskomfort u osób w nim przebywających. Jednocześnie salon z kuchnią to pomieszczenie w domu, gdzie przebywamy najczęściej. Tutaj wspólnie przygotowujemy i spożywamy posiłki, oddajemy się chwilom błęgiego relaksu na kanapie przed telewizorem czy przy dźwiękach ulubionej muzyki. Aby w pełni cieszyć się tymi momentami, warto już wcześniej, na etapie projektowania i aranżowania pomieszczenia, pomyśleć o akustyce we wnętrzu.

Sufit podwieszany z płyty gipsowo-kartonowej **Knauf Cleaneo Akustik** skutecznie redukuje



echo. Płyta Knauf Cleaneo Akustik ma specjalną perforowaną powierzchnię i wyróżnia się bardzo wysokim współczynnikiem pochłaniania dźwięków. Zastosowanie Knauf Cleaneo Akustik we wnętrzu w formie sufitu podwieszanego pozwala skutecznie wyeliminować echo w dużych pomieszczeniach. Pozbądź się echa i ciesz się rozmową z najbliższymi!

### Sufit podwieszany, który poprawia akustykę

Salon z kuchnią to centrum życia domowego i centrum domowej rozrywki, w którym często ważną rolę odgrywa telewizor. Projektując salę kinową czy koncertową, architekci przykładają bardzo dużą wagę do akustyki pomieszczeń, tak by dźwięki odpowiednio wybrzmiewały, zapewniając doznania akustyczne na najwyższym poziomie. W budownictwie mieszkaniowym również coraz częściej podnoszony jest temat komfortu akustycznego. Jednym z jego aspektów jest pochłanianie dźwięków.

Oglądając film, mecz czy koncert z jednej strony chcemy cieszyć się wysoką jakością dźwięków, a z drugiej nie chcemy przeszkadzać innym domownikom, którzy w tym czasie odpoczywają, pracują lub odrabiają lekcje. W dużym salonie połączonym z kuchnią pojawia się problem, bo dźwięk z telewizora odbija się od twardej powierzchni ścian i podłóg (muru, tynków i gładzi, gresu), następnie rozchodzi się w pomieszczeniu i znów odbija się, w wyniku czego telewizor słyszymy w całym domu, ale najgorzej na kanapie, siedząc przed źródłem dźwięku.



### Pochłanianie dźwięku przez SUFIT Z CLEANEO AKUSTIK

Zamontowanie sufitu podwieszanego z płyty Knauf Cleaneo Akustik pozwoli nam szybko i łatwo uporać z tym problemem. Płyta Knauf Cleaneo Akustik pochłania dźwięki, dzięki czemu poprawia się akustyka i zmniejsza się hałas w pomieszczeniu. Aby wyeliminować zjawisko niepożądanego rozchodzenia i odbijania się dźwięku, nie trzeba montować sufitu podwieszanego na całej powierzchni stropu, wystarczy zaplanować konstrukcję w formie „wyspy”, czyli kwadratu lub prostokąta o określonych wymiarach. Sufit podwieszany z płyty Knauf Cleaneo Akustik umieszczony nad telewizorem niweluje zjawisko niekontrolowanego odbijania i rozchodzenia się dźwięku do innych części pomieszczenia oraz innych pokoi w mieszkaniu czy domu, a także poprawi jakość odbioru dźwięków, które płyną z telewizora.



## Sufit podwieszany, który oczyszcza powietrze z nieprzyjemnych zapachów

Połączenie salonu z kuchnią niesie ze sobą ryzyko, że podczas gotowania, woń potraw będzie się unosić w całym pomieszczeniu, także w części salonowej. Pochłaniacz kuchenny usuwa część tych zapachów, ale zwykle nie radzi sobie z nimi w pełni.

Montując sufit podwieszany z płyty gipsowo-kartonowej Knauf Cleaneo Akustik w części kuchennej, zyskujemy dodatkowe wspomaganie tradycyjnego pochłaniacza. Płyta Knauf Cleaneo Akustik ma unikatową właściwość oczyszczania powietrza, dzięki zawartości odwodnionego zeolitu, czyli minerału absorbującego zapachy. Pochłania nie tylko typowe kuchenne aromaty, ale również obniża poziom zanieczyszczeń w powietrzu – absorbując metale ciężkie, toksyny i wolne rodniki.



## Sufit podwieszany, który jest designerską ozdobą wnętrza

Sufit to powierzchnia wielkich możliwości! Oryginalny sufit potrafi nadać charakter całemu wnętrzu. Sufit podwieszany z płyty Knauf Cleaneo Akustik doskonale wpisuje się w aktualne trendy aranżacyjne – modę na minimalizm, geometryczne formy i ciekawe faktury. Możemy zaprojektować jego wielkość, kształt i wybrać wzór perforacji, zgodnie z własnym gustem oraz dopasowując konstrukcję do warunków pomieszczenia. Kolejną zaletą jest możliwość zainstalowania oświetlenia – liniowego i/lub punktowego. Nowoczesny sufit we wnętrzu to aranżacyjny strzał w dziesiątkę! Perforację, czyli wielkość i rozmieszczenie otworów na powierzchni płyty Knauf Cleaneo Akustik można wybrać spośród kilkudziesięciu dostępnych wzorów.



KNAUF Sp. z o.o.  
ul. Światowa 25, 02-229 Warszawa  
www.knauf.pl

## Książki z dziedziny:

budownictwa

chłodnictwa

ciepłownictwa i ogrzewnictwa

gazownictwa

instalacji sanitarnych

ochrony środowiska

wentylacji i klimatyzacji

instalacji elektrycznych

informatyki

zarządzania i obsługi nieruchomości

oraz programy, słowniki, poradniki



elektrotechnika  
instalacje  
budownictwo

**Księgarnia Techniczna  
Grupa MEDIUM**

ul. Karczewska 18, 04-112 Warszawa  
tel.: 22 512 60 60, faks 22 810 27 42  
e-mail: eib@ksiegarniatechniczna.com.pl

www.ksiegarniatechniczna.com.pl



## Jak usunąć pleśń i grzyby ze ścian

**Pleśń pojawia się na ścianach, gdy w pomieszczeniu panuje zbyt duża wilgoć. Jest skutkiem zawilgocenia ścian lub innych elementów konstrukcyjnych albo rezultatem niedostatecznej wentylacji.**

**Podpowiadamy, jak pozbyć się pleśni ze ścian.**



Fot. M. Rokiel

Pleśń, a dokładniej grzyby pleśniowe, to organizmy, które lubią wilgoć i brak przewiewu. Ich zarodniki są wszędzie i tylko czekają na odpowiednie warunki, aby rozpocząć gwałtowny wzrost. Występuje on w postaci czarnych, rudych lub beżowych plam, których z czasem przybywa. Grzyb pleśniowy wydziela też charakterystyczny, nieprzyjemny zapach, który zdradzi swoją obecność wówczas, gdy rozwija się w miejscu ukrytym przed wzrokiem. Pleśń trzeba szybko i skutecznie usunąć, ponieważ ma działanie rakotwórcze, alergizujące i potęgujące dolegliwości górnych dróg oddechowych. Nie wystarczy w tym celu zamalowanie fragmentu ściany farbą ani nawet zdrapanie jej ze ścian. Pojawi się bowiem ponownie. Przy usuwaniu pleśni trzeba się trzymać ściśle ustalonej procedury i stosować odpowiednie preparaty.

## Usuwanie przyczyn zawilgocenia

Jeśli chcemy pozbyć się pleśni, musimy przede wszystkim poznać przyczyny jej pojawienia się. A może być ich wiele, m.in. niedostateczne docieplenie ścian zewnętrznych, źle działająca



Skutki braku szczelności połączenia izolacji poziomej na ławach i izolacji podposadzkowej

Fot. M. Rokiel



Skutki braku izolacji pionowej od strony wewnętrznej w budynku niepodpiwniczonym oraz przecieki na skutek błędów w obsadzeniu okien i parapetów

Fot. M. Rokiel

wentylacja, podciąganie wilgoci albo zalewanie ścian od góry. Utrzymywanie się wilgoci w ścianie może też być skutkiem zacieków, które spowodowane są wadliwie działającymi instalacjami wodno-kanalizacyjnymi, niewłaściwymi systemami odprowadzania wód deszczowych, ich uszkodzeniami, błędnymi rozwiązaniami konstrukcyjnymi budynku powodującymi podcieki (np. brakiem lub złym wykonaniem okapów, niespełnieniem wymogów technologicznych dotyczących spadków połączy dachowych, powierzchni tarasów i balkonów), złym wykonawstwem lub brakiem konserwacji (zapchanie) instalacji odprowadzających wodę itp. Takie usterki bezwzględnie wymagają usunięcia. Mogą też występować inne przyczyny zawilgocenia, np. przebiegające w murze nieocieplone rury wodociągowe, które również na powierzchni ściany tworzą mostki termiczne. Ich otulenie zazwyczaj usuwa problem.

## Preparaty do usuwania pleśni



Fot. Leroy Merlin

Pojawianie się kolonii pleśni może również wynikać z przyczyn prozaicznych: braku wentylacji w pomieszczeniu, zwłaszcza takim, gdzie występują zjawiska podwyższonej emisji pary wodnej, np. w łazienkach. Prądy konwekcyjne unoszą ją do stref, gdzie ulega skraplaniu. Wyjściem z sytuacji jest zmiana warunków klimatycznych w pomieszczeniu (zwiększenie cyrkulacji powietrza, optymalizacja wentylacji grawitacyjnej itp.).

Aby wyeliminować grzyba pleśniowego ze ściany, muszą być spełnione trzy warunki – ściany zewnętrzne trzeba odpowiednio docieplić, często wietrzyć pomieszczenia i usprawnić system wentylacji (na przykład zamontować nawiewniki okienne, ścienne lub zainstalować wentylację mechaniczną), usunąć przyczynę zawilgocenia ścian – co może wymagać naprawy lub wręcz odbudowy hydroizolacji pionowej i poziomej fundamentów albo też naprawy dachu, tarasu, balkonu, jeśli woda zacieka od góry. Ściany trzeba po tym osuszyć, na przykład wstawiając do pomieszczenia elektryczny osuszacz powietrza.



Dopóki powyższe czynniki sprzyjające rozwojowi pleśni wciąż mają miejsce, żadne zabiegi mające na celu jej usunięcie nie przyniosą oczekiwanego skutku.

## Odgrzybianie ścian

O ile poza pleśnią na powierzchni ścian nie ma jakichś uszkodzeń, jej skupiska usuwa się szczotką o sztywnym włosiu zanurzoną w wodzie. Oczyszczone miejsce, a także powierzchnię szerokości 0,5 m dookoła, należy pomalować preparatem grzybobójczym. Jeśli oprócz pleśni widać, że wilgoć doprowadziła do łuszczenia się farby, trzeba zedrzeć ją razem z pleśnią, na całym obszarze, gdzie odspoila się od podłoża. Po tym można pomalować tynk preparatem grzybobójczym, a następnie ponownie pomalować ścianę farbą dekoracyjną. Tak przeprowadzone odgrzybianie ścian powinno zakończyć się sukcesem.

## Usuwanie pleśni spod tynku

Taki tynk trzeba skuć, a ścianę oczyścić wstępnie za pomocą drucianej szczotki. Tynk musi być usunięty także z powierzchni szerokości około 0,5 m wokół znalezionej pleśni na ścianie. Szpachelką lub szczotką drucianą trzeba dokładnie oczyścić mur z pleśni. Pleśń trzeba też zdrapać ze spoin między cegłami, bloczkami lub pustakami. Mur należy następnie odkurzyć i pomalować preparatem pleśniobójczym (grzybobójczym). W zależności od zastosowanego preparatu już na następny dzień lub za kilka dni można układać nowy tynk.

## Usuwanie pleśni spod tapety oraz z fug

Gdy w wytapetowanym pomieszczeniu czuć zapach pleśni, a nie widać jej skupisk, możliwe, że gromadzi się ona pod tapetą. Wówczas trzeba poszukać miejsc, gdzie tapeta odchodzi od ściany. To miejsce zdradza, że pod spodem może być grzyb pleśniowy. Tam bowiem, gdzie tapeta dobrze trzyma się ściany, pleśni z pewnością nie ma. Najpierw trzeba usunąć niewielki fragment tapety i sprawdzić, co jest pod spodem.

Jeśli natrafimy na pleśń, trzeba zerwać tapetę fragment po fragmencie, aż odsłoni się cały zapleśniały obszar. Wówczas

Obecność grzybów pleśniowych jest skutkiem występowania kondensacji wilgoci na powierzchni przegrody  
Fot. M. Rokiel



pozostaje mechaniczne usunięcie grzyba pleśniowego ze ściany i pomalowanie tego miejsca preparatem pleśniobójczym.

Do usuwania pleśni ze spoin między płytkami są natomiast przeznaczone specjalne preparaty, którymi spryskuje się fugi i wyciera szmatką lub ręcznikiem papierowym.

## Czym odgrzybiać ściany?

Preparaty do odgrzybiania są przeważnie sprzedawane jako płyny już gotowe do użycia i zapakowane w butelki 0,5 l ze spryskiwaczem. Są ponadto preparaty w butelkach litrowych lub pięciolitrowych bez spryskiwacza. Przeznaczone są do zmywania pleśni i resztek po niej z farb, tynków, murów, uszczelek, spoin pomiędzy płytkami, płyt kartonowo-gipsowych, drewna czy tworzyw sztucznych. Niektóre preparaty nie zawierają chloru ani substancji żrących, a jedynie aktywny tlen, który zabija mikroorganizmy. Nie mają one wyraźnego zapachu. Środki pleśniobójcze to substancje chemiczne o dość agresywnym działaniu, dlatego należy pamiętać, aby do ich stosowania zakładać gumowe rękawice. Gdy preparat ma nieprzyjemny zapach, podczas jego nanoszenia trzeba intensywnie wentryć pomieszczenie lub założyć maseczkę ochronną.

## Wykańczanie odgrzybionych ścian

Po usunięciu pleśni ze ściany, trzeba ponownie pomalować pomieszczenie. Aby ustrzec się przed jej powrotem, warto w tym celu zastosować farbę, która zawiera w swoim składzie substancje pleśniobójcze. Można też wykorzystać farby przeznaczone do malowania pomieszczeń wilgotnych, np. pralni, łazienek czy kuchni. Mają one właściwości hydrofobowe, co oznacza, że nie wchłaniają wody ani wilgoci w takim stopniu, co zwykłe farby dyspersyjne.

Opracowano na podstawie materiałów **Leroy Merlin**

**Robert Majewski, P.P.H. SBS-SIM**

### CZY STOSOWANIE ŚRODKÓW PLEŚNIOBÓJCZYCH JEST BEZPIECZNE?

Pleśń w mieszkaniu to dla niektórych mieszkańców uciążliwy i powracający problem. Czasem wystarczy tylko zastosowanie miejscowe preparatu biobójczego. Zwykle jednorazowe zastosowanie preparatu wystarczy do zlikwidowania pleśni. Niekiedy trzeba podjąć dodatkowe starania, aby skutecznie pozbyć się problemu. Trzeba poprawić wentylację, a może nawet osuszyć mury, dopiero wtedy skutecznie pozbedziemy się pleśni z mieszkania. Stosowanie preparatów pleśniobójczych w pomieszczeniach mieszkalnych będzie bezpieczne, jeżeli będziemy przestrzegać instrukcji podanych na opakowaniu produktu. Dobrze jest sprawdzić na małej powierzchni czy preparat jest skuteczny. Zawsze należy zabezpieczyć oczy i skórę przed kontaktem z preparatem. Pomieszczenie należy wyłączyć z użytkowania na czas karencji preparatu, czyli zwykle 48 godzin, oraz dokładnie wywietrzyć. Niezachowanie środków ostrożności może skutkować podrażnieniem oczu lub dróg oddechowych, dlatego zawsze przy pracy z preparatami niebezpiecznymi należy zachować ostrożność.



## Jakie tynki zastosować, aby uzyskać gładkie powierzchnie ścian i sufitów

**Równe i gładkie powierzchnie to obecnie standard wykończenia ścian i sufitów w domach i mieszkaniach. W przypadku budynków nowo budowanych opisany efekt można uzyskać, stosując np. tynki gipsowe, choć i tutaj dla niektórych jakość uzyskanej powierzchni czasami nie jest zadowalająca. W pomieszczeniach remontowanych konieczne jest natomiast nałożenie dodatkowej warstwy, warstwy gładzi, która nada istniejącym tynkom znacznie gładszą, idealnie równą powierzchnię.**

**O**ferta materiałów przeznaczonych do wykonania gładzi jest bardzo szeroka i zróżnicowana. W każdej hurtowni, sklepie czy markecie budowlanym znajdziemy co najmniej kilka wyrobów przeznaczonych do tego celu. Jednak dopiero stojąc przed wyborem konkretnego materiału, można zadać sobie pytanie, czym różnią się te produkty oraz, co najważniejsze, który z nich będzie najlepszy do zastosowania w danej sytuacji. Jak zatem dokonać właściwego wyboru, jak przygotować podłoże i na co zwracać uwagę przy kolejnych etapach prac wykończeniowych?



Fot. Dekoria.pl

## Gładź czy szpachla?

W sklepach można znaleźć zarówno gładzie, jak i gipsy szpachlowe, które sprzedawcy polecają do wygładzania powierzchni ścian i sufitów. Nie jest to do końca prawidłowe podejście, gdyż zakres stosowania obu tych materiałów nieco się różni, co może mieć wpływ na ostateczny efekt wizualny. Gipsy szpachlowe służą przede wszystkim do korygowania większych nierówności podłoża oraz precyzyjnego wyprowadzania kątów i płaszczyzn ścian lub sufitów, a grubość jednokrotnie nakładanej warstwy to zazwyczaj około 5–6 mm.

Tymczasem gładź gipsowa przeznaczona jest przede wszystkim do wykonywania najcieńszej warstwy wykończeniowej, decydującej o ostatecznej gładkości i wygładzie powierzchni. Z tego względu gładzie stosuje się w warstwie nie większej niż 2 mm.

Gipsy szpachlowe sprawdzą się przede wszystkim podczas remontów domów ze starymi, zniszczonymi tynkami oraz mieszkań, szczególnie w blokach wykonanych w technologii wielkiej płyty. W tych ostatnich, aby uzyskać zadowalający efekt, trzeba czasami nałożyć kilka warstw szpachli, które zniwelują niedoskonałości i odchylenia płaszczyzn powstałe jeszcze podczas budowy (ściany w takich blokach są betonowe i zazwyczaj nie były dodatkowo tynkowane).

Decydując się na gładź, należy się liczyć z tym, że wszelkie mankamenty wykonania, jak np. nierówności, ubytki czy ślady po szlifowaniu, zostaną bezlitośnie ujawnione po pomalowaniu powierzchni. Jest to szczególnie widoczne na ścianach prostopadłych do okna. Powierzchnia przeznaczona do malowania musi być zatem odpowiednio mocna, oczyszczona z pyłu powstającego podczas szlifowania oraz zagruntowana – zawsze zgodnie z zaleceniami producenta farby.

## Jaka gładź?

Utarło się przekonanie, że jeśli gładź, to oczywiście mamy do czynienia z gipsem. Na rynku możemy jednak znaleźć nie tylko gładzie gipsowe, ale także cementowe, wapienne oraz polimerowe. Na to również trzeba zwrócić uwagę podczas wyboru konkretnego materiału. Najbardziej rozpowszechnione są oczywiście gładzie gipsowe, cenione przede wszystkim za łatwość obróbki, zarówno podczas nakładania, jak i szlifowania. Różnica w rodzaju gipsu, na bazie którego zostały wyprodukowane gładzie (syntetyczny lub naturalny), może, ale wcale nie musi, przekładać się na kolor gotowego wyrobu. W przypadku gipsu syntetycznego kolor może być kremowy lub lekko żółtawy, natomiast w przypadku gipsu naturalnego – biały lub jasnoszary. Gładź gipsową można stosować na wszystkich podłożach mineralnych wewnątrz budynków, w pomieszczeniach mieszkalnych.

Gładzie cementowe są mniej popularne z tego względu, że ich powierzchnia jest znacznie twardsza i trudniejsza do szlifowania. Wykonanie gładzi cementowej na dużej powierzchni wiąże się zatem z wydłużeniem czasu remontu i sporym wysiłkiem. Dlatego też radziłbym, aby ten rodzaj gładzi stosować tylko w określonych sytuacjach, np. w pomieszczeniach o wysokiej wilgotności



(łazienkach, pralniach, suszarniach), a także w miejscach, w których gładź jest narażona na uszkodzenia, np. na klatkach schodowych. Gładzie cementowe produkowane są na bazie białego cementu, dlatego ich powierzchnia do złudzenia przypomina gładź gipsową. Mogą być jednak stosowane również na zewnątrz.

Gładzie wapienne są rzadko stosowane, dlatego trudno je znaleźć w naszych sklepach. Przeznaczone są do wykonywania gładzi szczególnie w pomieszczeniach o podwyższonych wymaganiach sanitarnych, np. w kuchniach czy spiżarniach. Właściwości wapna sprawiają, że gładź ma wysoką odporność na skażenia biologiczne i pojawienie się np. grzyba na jej powierzchni.

Gładzie polimerowe to stosunkowo nowe rozwiązanie. Spoiwem w tego typu gładziach jest żywica, zaś wypełniaczem biała mączka dolomitowa. Gładzie polimerowe z uwagi na bardzo drobne wypełniacze można stosować w bardzo cienkiej warstwie, są też elastyczne i mają wysoką przyczepność do podłoża. Najlepiej stosować je do poprawy jakości już wykonanych gładzi lub całościowego wygładzania powierzchni płyt gipsowo-kartonowych. W odróżnieniu od wspomnianych wcześniej rodzajów gładzi, gładzie polimerowe produkowane są nie jako suche mieszanki, lecz jako masy gotowe do użycia.

## Jak przygotować podłoże?

W przypadku stosowania gładzi podłoże musi być odpowiednio równe. Najpierw trzeba więc wypełnić większe ubytki i nierówności, ewentualnie wyprowadzić całe płaszczyzny ścian i sufitów, używając gładzi szpachlowych. Powierzchnia musi być oczyszczona z kurzu, resztek farby i osypujących się fragmentów. Kolejną czynnością, często dyskutowaną podczas remontów, jest gruntowanie. Dobór odpowiedniego preparatu zależy od podłoża. Na powierzchniach chłonnych (wciągających wilgoć po zmoczeniu wodą) należy stosować produkty zmniejszające nasiąkliwość, natomiast na niechłonnych, np. betonowych (stropy, ściany w blokach z wielkiej płyty), lepiej użyć tzw. gruntów szczepnych. Mają one postać gęstej farby i po nałożeniu tworzą bardzo mocno przylegającą do podłoża, szorstką warstwę, ułatwiającą nakładanie gładzi i zwiększającą jej przyczepność. Trzeba jednak pamiętać, że zastosowanie tego typu gruntu wymusza konieczność nałożenia grubszej warstwy gładzi.

## Jak przygotować gładź – kilka uwag wykonawczych

Ta z pozoru zwykła czynność to sekret szybkiego i estetycznego wykonania gładzi, decyduje bowiem o parametrach roboczych masy i wytrzymałości powierzchni po związaniu. Zawsze należy trzymać się zaleceń producenta dotyczących proporcji mieszania suchej mieszanki z wodą, tylko

wówczas uzyskuje się oczekiwane parametry. Przygotowanie masy o niewłaściwej konsystencji lub zawierającej grudki szybko zemści się na nieuważnym wykonawcy i skomplikuje mu prace. Przy mieszaniu gipsu z wodą szczególnie niekorzystny jest pośpiech. Najlepiej wsypywać proszek z worka do odmierzonej ilości wody partiami, małą łopatką (fot. 1), a nie od razu cały materiał. Warto też po wsypaniu gipsu odczekać około 3–4 minuty i pozwolić na samoistne namoczenie wsypanej mieszanki. Dopiero wówczas można mieszać, stosując wiertarkę z małymi obrotami (około 400 obr./min), oraz – co bardzo ważne – mieszadło do gipsu, a nie do zapraw cementowych (fot. 2). Mieszadło do gipsu ma bowiem inną budowę. Tworzące je pręty mają obłe kształty, dzięki czemu nie napowietrzają masy, mniejsza jest też możliwość zdercia fragmentów pojemnika, w którym przygotowujemy masę i dostania się do niej różnych zanieczyszczeń. Po wstępnym wymieszaniu masę trzeba na chwilę odstawić, po czym ponownie delikatnie wymieszać, tym razem można to już zrobić ręcznie. Pojemnik, w którym gładź jest mieszana, musi być czysty, nie może zawierać pozostałości związanego gipsu, ponieważ może to spowodować zbyt szybkie wiązanie nowego zaczynu. Jedynie gładzie polimerowe nie wymagają przygotowania przed użyciem. Sprzedawane są bowiem w plastikowych wiaderkach jako masa gotowa do użycia, o konsystencji właściwej do wykonywania typowych gładzi finiszowych.





## Jak nakładać gładź?

Nakładanie gładzi nie jest czynnością skomplikowaną, nieco trudniej jest natomiast równomiernie ją rozprowadzić i wygładzić. Do tego celu stosuje się stalowe, gładkie pace, mocno przyciskane do podłoża. Szerokość pacy zależy od wprawy i umiejętności nakładającego. Najpierw nakłada się gładź na suficie, zaczynając prace od strony okna (padające światło pozwoli na bieżąco weryfikować stan uzyskanej powierzchni), później na ścianach (od dołu). Gładzie stosuje się w dwóch warstwach. Pierwsza wyrównuje podłoże do oczekiwanego stanu, natomiast druga, często nakładana po wyschnięciu i przeszlifowaniu poprzedniej, jedynie uzupełnia ewentualne niedokładności.

## Ostateczna obróbka ściany

Celowo etapu tego nie nazwałbym szlifowaniem, ponieważ nie jest to jedyna metoda wykończenia powierzchni gładzi. Obecnie można bowiem wykończyć powierzchnię zarówno na sucho, jak i na mokro. Szlifowanie wykonuje się papierem ściernym, kostką lub specjalną siatką ścierną, usuwając w ten sposób nierówności i uzyskując gładką powierzchnię. Gramatura papieru lub siatki to 120–160 przy wstępnym szlifowaniu i 200–220 przy szlifowaniu ostatecznej warstwy.

Szlifowanie wiąże się z dużym zapyleniem pomieszczeń, jest szczególnie uciążliwe zarówno dla mieszkańców w czasie remontu, jak i dla samego wykonawcy (zwłaszcza podczas szlifowania sufitu). Warto więc zastanowić się nad wypożyczeniem i użyciem mechanicznych szlifierek, tzw. żyraf, które można podłączyć do odkurzacza przemysłowego i automatycznie odsysać powstający pył.

Drugim sposobem, wymagającym jednak większych umiejętności i odpowiedniego rodzaju materiału, jest obróbka powierzchni gładzi na mokro, tzn. jeszcze przed jej całkowitym związaniem i utwardzeniem. Nadają się do tego celu tylko niektóre gładzie nazywane potocznie angielskimi, producent informuje o takiej możliwości na opakowaniu wyrobu. Technika ta polega na dokładnym nałożeniu i wygładzeniu powierzchni, odczekaniu do jej wstępnego związania, a następnie dodatkowym zwilżeniu, zatarciu pacą filcową i ponownym wygładzeniu pacą stalową.



Fot. Śnieżka

## Gładź gipsowa i gips szpachlowy – co mówią normy?

Teoretycznie ani gipsu szpachlowego, ani gładzi gipsowych nie powinno się spotkać na sklepowych półkach. Zgodnie z obowiązującymi przepisami i normami nie istnieje ani takie nazewnictwo, ani taki podział wyrobów gipsowych. W praktyce jednak terminy „gładź gipsowa” i „gips szpachlowy” ciągle funkcjonują w świadomości inwestorów i wykonawców. Dlatego warto wyjaśnić zamieszanie wokół tych wyrobów.

Zacznijmy od terminologii i standardów technicznych obowiązujących na terenie UE, do przyjmowania których obliguje nas obecność Polski w strukturach Wspólnoty Europejskiej. W przypadku wyrobów gipsowych należy zatem wspomnieć o trzech normach:

- PN-EN 13279-1:2009 Spoiwa gipsowe i tynki gipsowe. Część 1: Definicje i wymagania.
- PN-EN 13963:2008 Materiały do spoinowania płyt gipsowo-kartonowych. Definicje, wymagania i metody badań.
- PN-EN 14496:2007 Kleje gipsowe do płyt zespolonych do izolacji cieplnej i akustycznej oraz do płyt gipsowo-kartonowych. Definicje, wymagania i metody badań.

Najważniejszą z przywołanych norm jest PN-EN 13279-1:2009, dotycząca tynków gipsowych. Przewiduje ona dwie główne klasyfikacje wyrobów gipsowych – pierwsza obejmuje tynki gipsowe, natomiast druga – tynki i zaprawy gipsowe specjalnego przeznaczenia. W ramach obu tych grup występują jeszcze dodatkowe podziały.

Tynki gipsowe (wg PN-EN 13279-1:2009): B1 – tynk gipsowy; B2 – tynk na bazie gipsu; B3 – tynk gipsowo-wapienny; B4 – lekki tynk gipsowy; B5 – tynk lekki na bazie gipsu; B6 – tynk lekki gipsowo-wapienny; B7 – tynk gipsowy o zwiększonej twardości powierzchni.

Tynki i zaprawy gipsowe specjalnego przeznaczenia (wg PN-EN 13279-1:2009): C1 – zaprawa gipsowa do wyrobów gipsowych z dodatkiem włókien; C2 – gipsowa zaprawa murarska; C3 – tynk gipsowy do izolacji akustycznej; C4 – tynk gipsowy do izolacji cieplnej; C5 – tynk gipsowy ogniochronny; C6 – tynk gipsowy cienkowarstwowy; C7 – tynk gipsowy wykończeniowy.

W żadnej z tych klasyfikacji nie pojawiają się terminy „gładź gipsowa” i „gips szpachlowy”. Zazwyczaj bowiem materiały nazywane gipsami szpachlowymi klasyfikowane są jako tynki gipsowe lub tynki na bazie gipsu, natomiast gładzie gipsowe jako tynki gipsowe cienkowarstwowe. Nie jest to jednak regułą, ponieważ klasyfikacja oraz sposób wprowadzenia wyrobu do obrotu i stosowania leży po stronie producenta. W powszechnym użyciu nadal są więc umowne określenia „gładź gipsowa” i „gips szpachlowy” (rzadziej gładź szpachlowa lub gładź tynkowa).

**mgr inż. Sebastian Czernik**



## Jak wybrać dobrą ekipę budowlaną?

Każdy inwestor planujący budowę domu lub remont, chciałby znaleźć solidną ekipę budowlaną i nie martwić się jej pracą. W praktyce okazuje się, że musi on dopilnować ogromu spraw, żeby wykonawca zrealizował projekt według planu i zgodnie ze sztuką budowlaną. Trzymając się konkretnych zasad przy wyborze budowlanców, możemy uniknąć wielu rozczarowań.



Fot. Arsanit

## Z kim rozmawiać?

Pracując nad listą potrzebnych fachowców, najlepiej skupić się na **ekipach budowlanych** z polecenia znajomych i rodziny. Przy pierwszym kontakcie każda z nich powinna ocenić swoją zdolność do pełnego wykonania projektu na podstawie jego specyfikacji wraz z harmonogramem prac. Jeśli wykonawca nie jest w stanie określić dat projektu, to nie warto z nim dyskutować, bo może to wskazywać na jego małą pewność w powodzenie zadania.

Mamy prawo prosić o sporządzenie tzw. ślepego kosztorysu poszczególnych **prac budowlanych**, co pozwoli nam porównać ceny u konkurencji. Przy okazji sporządzania wyceny dopytajmy

ekipę, czy mają sprzęt niezbędny do pracy. Warto też upewnić się, że pracownicy firmy faktycznie mają wykształcenie lub doświadczenie budowlane. Często można trafić na osoby „na doczepkę”, pochodzące spoza branży, a przecież nie chcemy, żeby ktoś uczył się fachu, wylewając np. fundamenty naszego domu.

## Jak sprawdzić ekipę budowlaną?

Jeśli mamy zainwestować kilkadziesiąt lub nawet kilkaset tysięcy złotych w projekt, to w miarę możliwości warto pojechać na wizytację poprzednich realizacji najbardziej obiecujących zespołów. Oceńmy stan obiektu na zewnątrz i wewnątrz, wypatrując uszkodzeń w materiale konstrukcyjnym ścian, niedomalowanych powierzchni albo nielogicznie rozplanowanych elementów (okna i drzwi, oświetlenie, gniazdka, grzejniki, ceramika i armatura, itp.). Spytajmy też właściciela o jego opinię dotyczącą współpracy z firmą. W ostateczności poprośmy **wykonawcę** o pisemne referencje od klientów poza naszym zasięgiem.

Warto też sprawdzić naszych przyszłych budowlanców podczas pracy na budowie. Rozmawiając z nimi odkryjemy, jaka jest atmosfera w firmie i czy są to osoby godne zaufania. Od razu też dowiemy się, jak bardzo są uważni, w jaki sposób zabezpieczają materiały budowlane i czy dbają o porządek oraz bezpieczeństwo. Będziemy w stanie sumiennie stwierdzić, czy mamy do czynienia z profesjonalistami.

## Ustalamy zasady umowy

Powinniśmy spisać absolutnie wszystkie ustalenia między stronami, żeby mieć gwarancję ich wykonania i podstawę do ewentualnych roszczeń w sądzie. Nawet najmniejsza kwestia nie może być ustalona na słowo. Również w żadnym wypadku nie wypada zatrudniać budowlanców „na czarno”, chociażby dlatego, że wtedy zaczną pracować po swojemu. Dokument musi regulować dzień rozpoczęcia i zakończenia prac, jak i czas realizacji wszystkich etapów projektu wraz z poszczególnymi zadaniami, po których wykonawca otrzyma raty wynagrodzenia.

Powinniśmy też określić, jakie są średnie ceny potrzebnych materiałów budowlanych, żeby później tajemniczo nie wzrosły przed rozpoczęciem budowy. Zakup i dostarczenie produktów na budowę najlepiej zostawić wykonawcy. Czasem zdarza się, że pracownicy ekipy odchodzą w trakcie trwania projektu - możemy zobowiązać zleceniobiorcę do udzielania informacji w tym zakresie, żeby sprawdzić, czy na budowę dołącza ktoś niedoświadczony. Dla całkowitego spokoju warto dodać zapis o obowiązkowym zachowaniu trzeźwości w trakcie pracy, ponieważ nawet u rekomendowanego wykonawcy może pojawić się ktoś nierozsądny.



Kolejną zasadą do wpisania jest informacja, że wykonawca zapoznał się ze stanem budowy przed rozpoczęciem prac, dzięki której unikniemy oskarżeń o błędy wcześniejszego zespołu. Ostatecznie powinien potwierdzić, że wykona zlecenie zgodnie z projektem technicznym i obowiązującą **sztuką budowlaną**, a zmiany w planach muszą zostać zaaneksowane. Jeśli planujemy zatrudnić kierownika budowy, dodajmy regulę zobowiązującą ekipę do wykonywania jego poleceń.

Mamy również możliwość zabezpieczenia inwestycji poprzez kary umowne, które mogą przykładowo wynosić -20% od wartości wynagrodzenia za niewywiązanie się z umowy i -0,2% za dzień opóźnienia w oddawaniu prac.

Wybór profesjonalnej ekipy budowlanej przesądza o powodzeniu projektu. Najodpowiedniejszy będzie dla nas wykonawca z polecenia, o dobrej opinii, którego poprzednie realizacje okazały się wzorowe. Mając potwierdzenie, że jest w stanie wykonać założenia projektu, zabezpieczymy naszą inwestycję czytelnymi zobowiązaniami w umowie, które na etapie negocjacji odstraszą niepewne firmy i jednocześnie zmotywują obydwie strony do bezbłędnej współpracy.

## 10 złotych zasady wyboru ekipy budowlanej

- Zrób dobry plan działania i znajdź kilka ekip budowlanych do porównania.
- Wybierz firmę z polecenia, której wszyscy pracownicy mają wykształcenie budowlane.
- Osobiście sprawdź kilka z ich realizacji, porozmawiaj z właścicielami i poproś o dodatkowe pisemne referencje, a także oceń pracę ekipy na ich budowie.
- Poproś o akceptację projektu budowlanego i wycenę harmonogramu prac.
- Potwierdź, że ekipa ma odpowiedni sprzęt i kwalifikacje do wykonania zadania.
- Domagaj się dokładnego określenia rozpoczęcia i zakończenia prac.
- Spisz wszystkie słowne ustalenia do umowy wraz z datami, harmonogramem prac i zadaniami do wykonania na każdym etapie.
- Spisz wyliczenia kosztów materiałów budowlanych do umowy.
- Załadaj potwierdzenia, że wykonawca będzie pracował zgodnie z projektem i obowiązującą sztuką budowlaną.
- Ustal szczegółowe kary umowne za niewywiązanie się z umowy i opóźnienia w realizacji prac.

Źródło: Arsanit



# ZOBACZ I ZAINSPIRUJ SIĘ...

Porady ekspertów  
– inżynierów, architektów,  
projektantów wnętrz  
i ogrodów





## Remont połaci dachowej i wymiana pokrycia

**Podczas remontów pokryć dachowych alternatywą dla usunięcia starego pokrycia (np. dachówki ceramicznej, pokrycia papowego) i ułożenia na to miejsce nowego (np. blachodachówki) może być położenie nowego pokrycia bezpośrednio na starym. Jeszcze innym rozwiązaniem jest ustawienie na istniejącym dachu nowej, lekkiej konstrukcji stalowej, zmieniającej kształt dachu.**

Prace związane z remontem połaci dachowej mogą niejednokrotnie być prowadzone w warunkach, przy których nie można by prowadzić prac remontowych z wykorzystaniem tradycyjnych technik, polegających na naprawie nieszczelnego pokrycia kolejnymi warstwami bitumu czy też układaniu nowych warstw papy.

Przed przystąpieniem do remontów pokryć dachowych należy zwrócić szczególną uwagę na wszelkiego rodzaju elementy wyposażenia dachu, które będą w pierwszej fazie podlegały demontażowi, np. układ przewodów instalacji piorunochronowej, a także na wystające ponad połac dachową kominy i przewody wywiewne instalacji kanalizacyjnej.

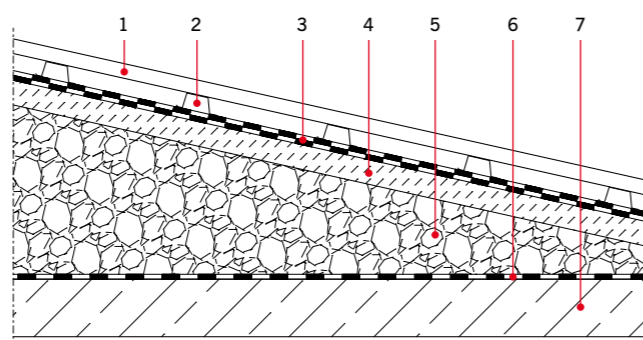
Instalacja odgromowa dachu musi być odbudowana od początku, z dostosowaniem do nowego rodzaju pokrycia. Pozostałe elementy wyposażenia dachu przed rozpoczęciem prac należy poddać remontowi, a niejednokrotnie dopasować do aktualnych wymogów technicznych. Elementy te stanowią stałe przeszkody, które trzeba uwzględnić w prowadzonym remoncie.

### Nowe pokrycie na starym

Do wykonywania remontów polegających na położeniu nowego pokrycia bezpośrednio na istniejącym, starym pokryciu można zastosować dwie metody:

- zmianę materiału pokrycia bez dodawania warstwy izolacyjnej (rys. 1–2),
- wykonanie pokrycia na nowej konstrukcji wsporczej z ułożeniem dodatkowej warstwy ocieplenia połaci dachowej (rys. 3–4).

Na dachu, na którym nie przewidziano ułożenia dodatkowej warstwy izolacji termicznej,



Rys. 1. Przykładowe rozwiązanie konstrukcyjne renowacyjnego pokrycia dachu niewentylowanego: 1 – blachodachówka, 2 – łąta stalowa wentylowana co 300–400 mm, 3 – istniejące warstwy hydroizolacji, 4 – gładź cementowa, 5 – materiał izolacyjny, 6 – paroizolacja, 7 – stropowa konstrukcja nośna  
Rys. Dariusz Kowalski

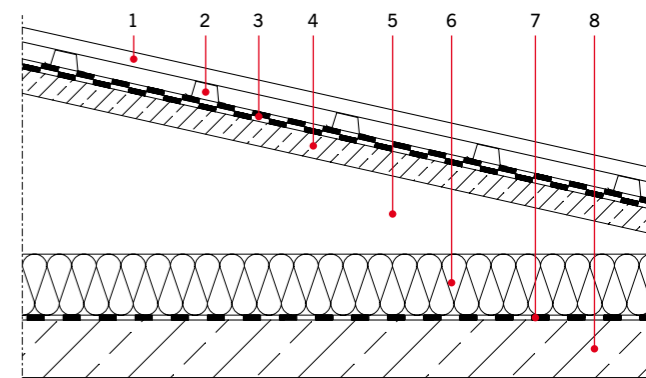
metalowy materiał pokryciowy w postaci blachy trapezowej czy blachodachówki układa się na dodatkowej konstrukcji wsporczej, którą mogą stanowić np. stalowe łąty. łąty te mocowane są do istniejącej konstrukcji dachu w rozstawie dostosowanym do wymagań techniczno-użytkowych zastosowanego pokrycia. Przy pokryciu wykonanym z blachy profilowanej w formie dachówki rozstaw ten wynosi (w zależności od profilu i producenta) od 0,20–0,40 m (rys. 1–2).

Na łąty najlepiej stosować specjalny cienkościenny kształtownik stalowy, tzw. łątę wentylowaną, zapewniającą możliwość wentylacji przestrzeni pod nowym pokryciem. łątę taką mocuje się do istniejącego podłoża za pomocą wkrętów lub kołków. Z kolei blaszane pokrycie jest mocowane do łąt za pośrednictwem powszechnie używanych wkrętów samowiercących, zakończonych powiększonymi podkładkami i uszczelkami wykonanymi z tworzywa EPDM.

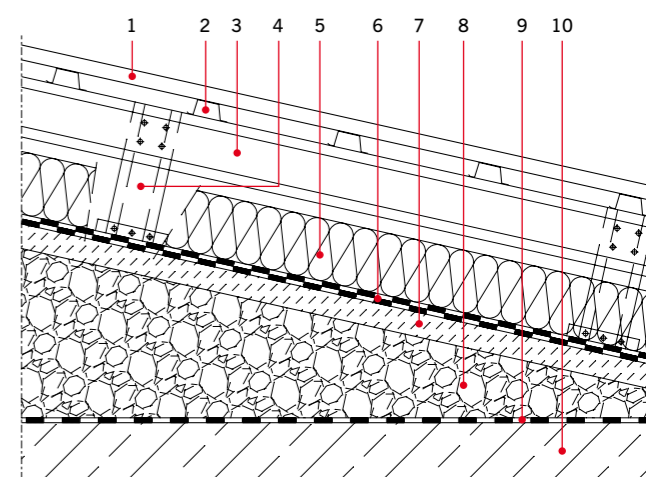
Druga metoda remontu dachu – z dodatkowym ociepleniem połaci dachowej, stosowana w celu zmniejszenia strat ciepła (rys. 3–4), wymaga podniesienia połaci na wysokość umożliwiającą ułożenie odpowiedniej grubości warstwy izolacji termicznej, wykonanej najczęściej z wełny mineralnej, rzadziej ze styropianu. W takim przypadku profilowane blachy pokrycia należy ułożyć na łątach lub płatwiach wykonanych z kształtowników giętych na zimno, typu C lub Z. Rozstaw elementów konstrukcji wsporczych uzależniony jest od wybranego rodzaju pokrycia oraz warunków lokalnych, decydujących o możliwości mocowania nowej konstrukcji do istniejącego układu nośnego połaci dachowej.

Orientacyjne rozstawy elementów konstrukcyjnych wynoszą:

- przy układzie krokwiowym konstrukcji: rozstaw łąt jest dostosowany do stosowanej



Rys. 2. Przykładowe rozwiązanie konstrukcyjne renowacyjnego pokrycia dachu wentylowanego: 1 – blachodachówka, 2 – łąta stalowa wentylowana co 300–400 mm, 3 – istniejące warstwy hydroizolacji, 4 – konstrukcja żelbetowa (np. płyty korytkowe, panwiowe), 5 – pustka powietrzna wentylowana, 6 – istniejący materiał izolacyjny, 7 – paroizolacja, 8 – stropowa konstrukcja nośna  
Rys. Dariusz Kowalski



Rys. 3. Przykładowe rozwiązanie konstrukcyjne renowacyjnego pokrycia dachu niewentylowanego: 1 – blachodachówka, 2 – łąta stalowa co 300–400 mm, 3 – krokwie z kształtowników zimnogiętych typu C, Z co 600–1200 mm, 4 – wsporniki nośne w rozstawie co 1500–3000 mm, 5 – nowy materiał izolacyjny, 6 – istniejące warstwy hydroizolacji, 7 – gładź cementowa, 8 – materiał izolacyjny, 9 – paroizolacja, 10 – stropowa konstrukcja nośna  
Rys. Dariusz Kowalski



blachodachówki – co 0,3–0,4 m, rozstaw krokwi – co 0,6–1,2 m, w zależności od nośności zastosowanych łąt;

- w układzie płatwiowym – o rozstawie płatwi decyduje nośność blachy trapezowej (0,9–1,8 m), a rozpiętość płatwi (3–6 m) zależy od wysokości i nośności profilu oraz warunków i nośności podłoża, do którego mocuje się konstrukcję wsporczą.

Na pokrycia z blachy trapezowej stosowane są niskoprofilowane blachy trapezowe wykonane z blach o najmniejszych grubościach rdzenia stalowego.

Podczas remontów pokryć dachowych należy zwrócić uwagę na minimalny kąt pochylenia połaci dachowej, określony wytycznymi normy

PN-B-02361:1999 [1] oraz przez producentów, w odniesieniu do konkretnych wyrobów osłonowych.

W przypadku blachodachówek minimalny kąt pochylenia określony przez producentów wynosi od 8° (14%) [2] do 9° (15%) [3].

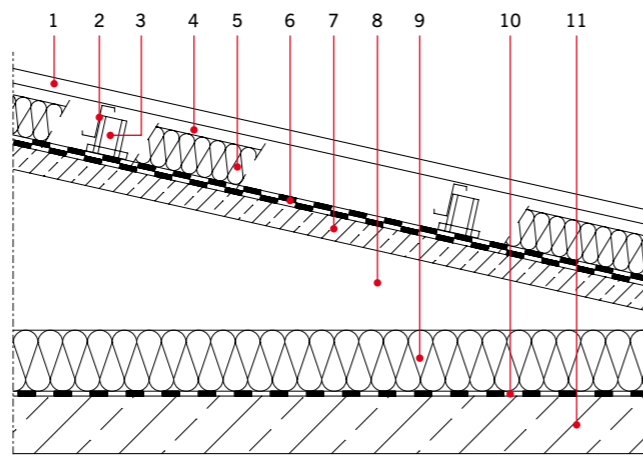
W odniesieniu do połaci dachowych pokrywanych blachą trapezową minimalny kąt pochylenia połaci zgodnie z normą PN-B-02361:1999 [1] wynosi:

- 4° (7%) dla blach trapezowych ocynkowanych i powlekanych o wysokości profilu powyżej 35 mm,
- 6° (10%) dla blach trapezowych ocynkowanych i powlekanych o wysokości profilu poniżej 35 mm.

Przy czym norma PN-B-02361:1999 [1] w obu wymienionych przypadkach zaleca pochylenie o wartości nie mniejszej niż 10%.

Podczas projektowania tego typu remontów należy zwrócić szczególną uwagę na nośność podłoża, w którym będą osadzone wszelkiego rodzaju łączniki, mocujące konstrukcję wsporczą. Łączniki takie należy projektować zarówno na siły poprzeczne, jak i siły wyciągające, jakie powstają na połaciach dachowych od ssącego działania wiatru. Obliczenia projektowe powinny być zweryfikowane przez próbną obciążenia takich łączników bezpośrednio na remontowanym obiekcie.

Nośne elementy konstrukcyjne powinny być zwymiarowane lub dobrane na podstawie tablic producentów, z uwzględnieniem obciążeń działających na nową połac, tj. obciążenia wiatrem, śniegiem i ciężarem własnym nowej konstrukcji. Jako obciążenie należy również uwzględnić możliwość poruszania się osób po nowej połaci dachowej, w postaci siły skupionej (1 kN), ustawianej w miejscach najbardziej niekorzystnych dla wymiarowanych elementów. Obliczeń wymagają również



Rys. 4. Przykładowe rozwiązanie konstrukcyjne renowacyjnego pokrycia dachu wentylowanego: 1 – nisko profilowana blacha trapezowa, 2 – płatwie z kształtownika giętego na zimno typu C, Z, rozstaw co 900–1800 mm, 3 – wsporniki nośne w rozstawie co 3000–6000 mm, 4 – przestrzeń wentylowana, 5 – materiał izolacyjny, 6 – istniejące warstwy hydroizolacji, 7 – konstrukcja żelbetowa (np. płyty korytkowe, panwiowe), 8 – pustka powietrzna słabo wentylowana, 9 – istniejący materiał izolacyjny, 10 – paroizolacja, 11 – stropowa konstrukcja nośna  
Rys. Dariusz Kowalski

wszelkiego rodzaju łączniki. Projekt konstrukcyjny nowego pokrycia powinien zawierać informacje na temat sposobu wykonywania różnego rodzaju wymianów, obejść, a następnie uszczelnień istniejących elementów wystających ponad połac dachową.

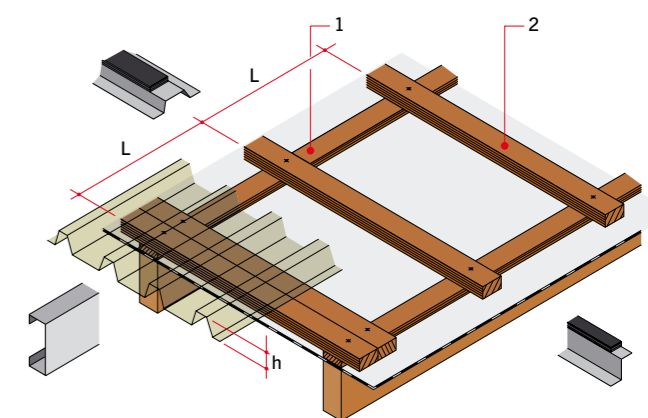
Na konstrukcję wsporczą pod nowe pokrycie stalowe mogą być wykorzystane lekkie kształtowniki zimnogięte, o których wspomniano wcześniej, jak i elementy tradycyjne w postaci belek i łąt drewnianych. Elementy stalowe i drewniane mogą być stosowane zamiennie (rys. 5). Szczegóły rozwiązań konstrukcyjnych remontowanych dachów są identyczne jak w przypadku nowo projektowanych obiektów [4].

Prezentowane metody remontu połaci dachowej mogą być stosowane i w obiektach z dachami wentylowanymi, i niewentylowanymi. Remonty z wykorzystaniem kształtowników giętych na zimno pozwalają znacznie ograniczyć ciężar nowej konstrukcji montowanej na istniejącym obiekcie. Zabezpieczenia antykorozyjne poszczególnych wyrobów i ich szczelność zapewniają wieloletnią bezobsługową eksploatację nowych pokryć.

## Przebudowy dachów

Przebudowa dachu polega na zmianie jego dotychczasowego kształtu oraz rodzaju pokrycia. Płaskie dachy kryte papą po wielu latach eksploatacji i wielokrotnym dokładaniu kolejnej warstwy powłoki bitumicznej ulegają stopniowej degradacji na skutek działania czynników atmosferycznych, a także na skutek różnego rodzaju uszkodzeń mechanicznych. Mogą wymagać generalnego remontu polegającego na zerwaniu całego pokrycia z papy i położeniu nowego. Jest to właściwy moment na podjęcie decyzji o ewentualnej przebudowie dachu. Przebudowę dachu można wykonać również w ramach rewitalizacji całego obiektu.

Najbardziej efektywną metodą przebudowy dachu jest ustawienie na istniejącym dachu nowej, lekkiej konstrukcji stalowej, zmieniającej kształt dachu [5, 6]. Metoda ta znajduje zastosowanie w przypadku wielokondygnacyjnych budynków wykonanych zarówno w technologii tradycyjnej, jak i wielkiej płyty. Można ją również stosować w przebudowach wolno stojących domów jednorodzinnych oraz domów szeregowych z dachami płaskimi. W tym drugim przypadku zawsze należy rozpatrzyć korzyści wynikające z wykonania nadbudowy, gdyż przy okazji można zwiększyć powierzchnię użytkową domu.



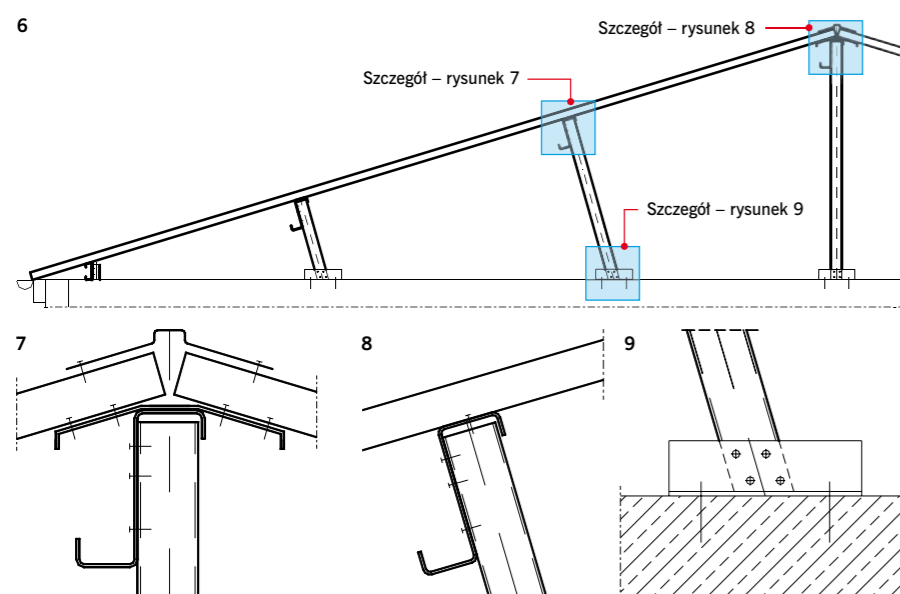
Rys. 5. Konstrukcja podkładu dla pokrycia z blach profilowanych: 1 – kontrłata, 2 – łąta  
Rys. Pruszyński [2]



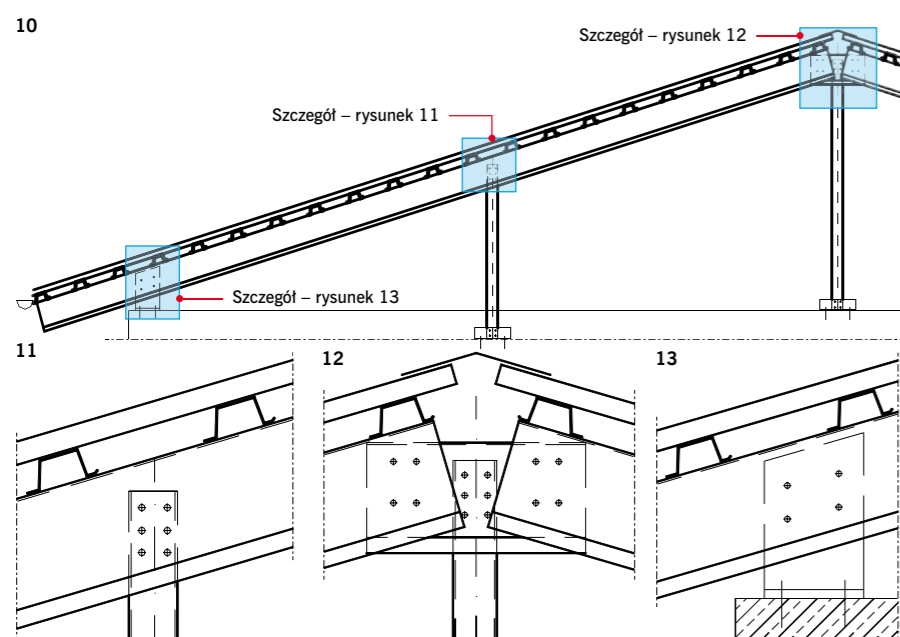
Zaletą tej metody jest możliwość poprawy walorów architektonicznych i termicznych istniejących budynków przy okazji przeprowadzania remontu dachu.

## Konstrukcja nowego dachu

Podstawową cechą omawianej metody jest ustawianie nowej, lekkiej konstrukcji nośnej dachu bezpośrednio na istniejącym pokryciu dachu płaskiego. Można wyróżnić dwa sposoby kształtowania konstrukcji nośnej nowego dachu. Różnią się one sposobem ustawienia elementów nośnych konstrukcji wsporczej na połaci dachowej. Pierwszy sposób polega na ułożeniu nośnego pokrycia



Rys. 6-9.  
System przebudowy  
tzw. płatwiowy  
Rys. na podstawie Lindab [7]



Rys. 10-13.  
System przebudowy w oparciu  
o układ krokwiowy  
Rys. Dariusz Kowalski

z blachy trapezowej na płaciach (rys. 6-9), a drugi – na ułożeniu blachodachówki na konstrukcji złożonej z krokwi i łąt (rys. 10-13).

W obu przypadkach konstrukcja połaci dachowej podparta jest na elementach wsporczych, które przekazują obciążenia na istniejący dach. Lokalizacja słupków podporowych powinna być określona na podstawie identyfikacji istniejących elementów nośnych konstrukcji dachu lub obiektu. Wszystkie elementy konstrukcyjne nowego dachu mogą być wykonane ze stalowych kształtowników giętych na zimno. Przykładowe rozwiązania głównych węzłów przedstawiono na rysunkach 6-13. Elementy nowej konstrukcji dachu należy zwymiarować zgodnie z wymaganiami normowymi. Ponadto należy zapewnić stateczność prętowego układu nośnego poprzez zastosowanie układu stężeń połaciowych i pionowych, zgodnie z zasadami kształtowania przestrzennych konstrukcji metalowych.

## Zalety zmiany kształtu dachu

Uzyskanie większego niż dotychczas pochylenia połaci dachowej pozwala na większą kontrolę spływającej wody deszczowej niż przy dachu płaskim. Ciężar własny konstrukcji nowego, lekkiego dachu jest tak mały, że nie ma potrzeby wzmacniania konstrukcji budynku. Istniejący dach spełnia funkcję dachu tymczasowego, chroniącego budynek i jego mieszkańców przed czynnikami atmosferycznymi w trakcie trwania remontu dachu. Przebudowa jest tania i łatwa, gdyż koszty usunięcia starego dachu są ograniczone do minimum, a nowa konstrukcja nie wymaga specjalnych rozwiązań konstrukcyjnych. Lekkie elementy konstrukcji stalowej mogą być wciągane bezpośrednio na płaski dach, niepotrzebny jest plac składowy wokół remontowanego budynku. Montaż nowego dachu jest bardzo szybki dzięki prefabrykacji elementów składowych. Konstrukcja jest tania ze względu na stosunkowo małą liczbę elementów. Koszty utrzymania i inspekcji nowego dachu są minimalne.

**dr hab. inż. Elżbieta Urbańska-Galewska, dr inż. Dariusz Kowalski**

## Literatura

1. PN-B-02361:1999, „Pochylenia połaci dachowych”.
2. „Blachy Pruszyński. Katalog”, Pruszyński, Sokołów k. Warszawy, 2007.
3. „Ruukki more with metals”, Ruukki Construction Polska, Żyrardów 2006.
4. „Rannilan vesikäätöjärjestelmät – käsikirja”, Rannila Steel Oy, 2001.
5. D. Kowalski, E. Urbańska-Galewska, „Zastosowanie lekkich konstrukcji stalowych w przebudowach dachów”, „Inżynier Budownictwa”, nr 6/2011, s. 60-64.
6. E. Urbańska-Galewska, D. Kowalski, „Zastosowanie lekkich konstrukcji stalowych do renowacji, rozbudowy i remontów obiektów budowlanych”, XXIII Konferencja Warsztat Pracy Projektanta Konstrukcji, Szczyrk, 5-8 marca 2008 r., t. 3, s. 241-292.
7. „Roof – Wall catalogue 2000. Lindab roof and Wall system manual”, Lindab, Sadow 2000.



## Wymiana osprzętu elektrycznego – jak to zrobić fachowo i bezpiecznie

**Podpowiadamy, jak we właściwy i bezpieczny sposób wymienić gniazdo elektryczne lub łącznik światła w czasie remontu.**

**P**odczas zmiany wystroju wnętrza czy remontu mieszkania, często pojawia się konieczność zmiany umiejscowienia bądź wymiany osprzętu elektrycznego na nowy. Można to bez problemu zrobić samodzielnie, trzeba jednak przestrzegać kilku ważnych zasad.

### Jak wymienić łącznik światła?

Wymieniając łącznik, należy najpierw określić typ interesującego nas elementu – najpopularniejsze to: łącznik jednobiegunowy, dwugrupowy (świecznikowy), zmienny (schodowy), krzyżowy oraz przycisk dzwonekowy. Możemy zdecydować się na modele tradycyjne lub z podświetleniem – te ostatnie polecane są szczególnie w miejscach zaciemnionych. Zanim jednak udamy się na zakupy, warto sprawdzić, jaki rodzaj przewodów zastosowany został w instalacji elektrycznej. Większość instalacji wykonana jest przewodami sztywnymi jednodrutowymi, ale można jeszcze spotkać instalacje wykonane przewodami giętkimi wielodrutowymi. W tym ostatnim przypadku musimy



Fot. Ospel

zastosować osprzęt z zaciskami śrubowymi. W pozostałych sytuacjach możemy wybrać między osprzętem z zaciskami śrubowymi a samozaciskowymi.

Przystępując do wymiany jakiegokolwiek elementu osprzętu, należy pamiętać o wyłączeniu bezpieczników instalacji elektrycznej. Następnie trzeba zdemontować stary łącznik poprzez odkręcenie wkrętów mocujących do puszki lub pazurków, które znajdują się zazwyczaj pod klawiszem łącznika. Kolejnym krokiem jest odkręcenie przewodów od zacisków instalacyjnych. Nowy łącznik przygotowujemy poprzez zdemontowanie klawisza i pokrywy mocującej, a następnie sprawdzamy odpowiednią długość odizolowania przewodu według przymiaru umieszczonego na podstawie łącznika. Następnie możemy przystąpić do przykręcenia lub wsunięcia przewodów instalacyjnych do zacisków. Za pomocą wkrętów montażowych lub pazurków rozporowych mocujemy moduł łącznika w puszcze instalacyjnej. Ostatnim krokiem jest założenie ramki zewnętrznej na moduł, zatrzasknięcie pokrywy mocującej oraz założenie klawisza funkcyjnego.

### Jak wymienić gniazdko wtyczkowe?

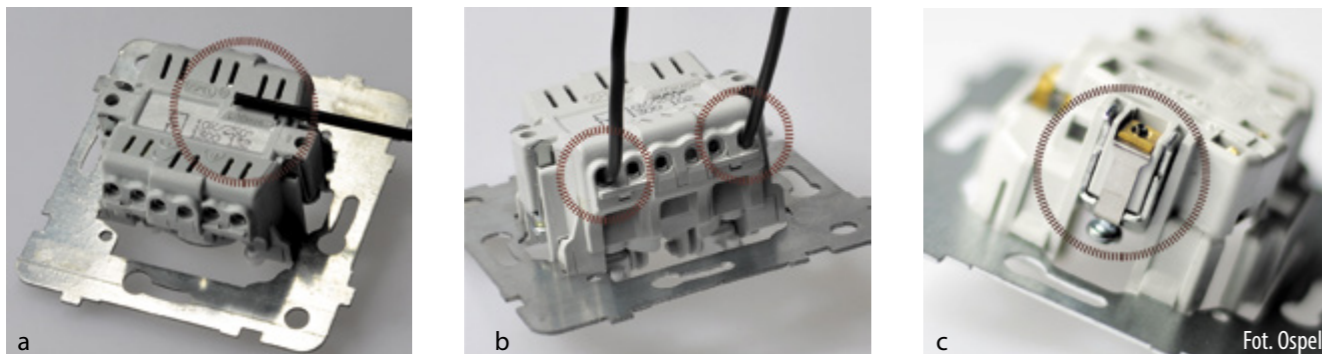
Przeniesienie gniazda wtyczkowego związane jest z poprowadzeniem nowych przewodów i zamontowaniem gniazda natynkowego lub podtynkowego w puszcze instalacyjnej. W tym przypadku również pamiętajmy o wyłączeniu prądu w instalacji. Ważne jest również upewnienie się, że prąd rzeczywiście został odłączony – najlepiej przy użyciu próbnika.

Aby montaż gniazda wtyczkowego wykonać prawidłowo, należy w pierwszej kolejności sprawdzić układ zasilania instalacji w mieszkaniu. Najczęściej spotykane to TN-C (instalacja starego typu), TN-C-S (instalacje modernizowane) oraz TN-S. W pierwszym przypadku funkcje przewodów neutralnego (N) oraz ochronnego (PE) pełni jeden przewód ochronno-neutralny PEN, w drugim natomiast oddzielne przewody PE oraz N. Instalacja TN-S jest lepszym rozwiązaniem, ponieważ można w niej zastosować ochronę przeciwporażeniową dodatkową w postaci wyłączników różnicowoprądowych, czego pozbawiony jest układ zasilania TN-C. W układzie



Fot. Hager





Producenty osprzętu elektrycznego coraz częściej stosują rozwiązania, które znacznie ułatwiają montaż i skracają czas jego trwania, m.in.: a – zastosowany na korpusie przymiar ułatwia ustalenie zależnej długości odizolowanego przewodu, b – boczne wyprowadzenie przewodów umożliwia kontrolę jakości ich łączenia do zacisków już po zainstalowaniu modułu łącznika lub gniazda w puszcze, c – zabudowa samopowrotnych pazurków rozporowych zabezpiecza palce przed skaleczeniem



Przystępując do wymiany gniazdka, pamiętajmy o odłączeniu zasilania instalacji elektrycznej. Najlepiej odciąć prąd głównym wyłącznikiem lub przynajmniej przeznaczonym do odłączania danego obwodu. Aby upewnić się, że w gniazdku nie ma napięcia, należy sprawdzić to za pomocą próbnika napięcia. Do pracy przy sprzęcie podłączonym do instalacji elektrycznej należy używać przyborów przeznaczonych do prac elektrotechnicznych. Ich powierzchnia, poza małym fragmentem części roboczej, pokryta jest specjalną warstwą izolacji odpornej na napięcie do 1000 V, czyli znacznie wyższe niż w domowej sieci elektrycznej, które wynosi 230 V

zasilania instalacji TN-S potrzebny jest kabel trzyżyłowy, a w przypadku TN-C – dwużyłowy. Oprócz rodzaju instalacji, należy również zwrócić uwagę na rodzaje wtyczek, które można użytkować w Polsce. Zgodnie z prawem w nowych instalacjach nie należy stosować już gniazdek typu C, czyli modeli bez uziemienia – kołka uziemiającego. Dlatego nawet jeśli mamy nowe, nieużywane gniazdko starego typu, lepiej udać się na zakupy. W Polsce stosuje się gniazda typu E (dwa okrągłe otwory i kołek, do którego podłączone jest uziemienie).

Przenoszenie gniazda w nowe miejsce rozpoczynamy od wywiercenia otworu (za pomocą otwornicy) pod nową puszkę oraz wycięcia bruzdownicą kanałów dla rury elektroinstalacyjnej, w której następnie umieszczone zostaną nowe przewody. Po wprowadzeniu całości do puszek, rurę należy zamocować w kanale za pomocą gipsu budowlanego. Kolejnym krokiem jest połączenie nowych i starych przewodów za pomocą zacisków lub złączek. Bardzo ważne jest zachowanie kolorystyki przewodów – zielono-żółty zarezerwowany jest dla obwodu ochronnego (PE), a niebieski dla neutralnego (N). Nową puszkę osadzamy w przygotowanym otworze przy użyciu gipsu budowlanego. Następnie można przystąpić

do instalacji samego gniazda. Na początku należy odkręcić wkręt i zdjąć pokrywę. Dalszym krokiem jest zaprawienie przewodów instalacyjnych na odpowiednią długość, wskazaną przymiarem oraz przyłączenie przewodów do zacisków instalacyjnych gniazda. Moduł umieszczamy w puszcze i przymocowujemy go wkrętami. Dobrze jest dokręcić również pazurki rozporowe. Na moduł mocujemy ramkę zewnętrzną, a następnie pokrywę zewnętrzną. Po włączeniu bezpieczników można przeprowadzić próbę działania. Przed przystąpieniem do eksploatacji należy jednak poprosić o sprawdzenie całej instalacji elektryka z uprawnieniami.

Niektóre firmy oferują na swoich stronach konfiguratory osprzętu, czyli programy, które pozwalają użytkownikom na wybranie zestawu gniazd i łączników idealnie przystosowanych do potrzeb danego pomieszczenia, zarówno pod względem wzorniczym, jak i praktycznym. Głównym zadaniem programu jest pomoc w doborze gniazd i łączników, wyposażonych w odpowiednie funkcje oraz konfiguracja zestawienia osprzętu bez znajomości numerów referencyjnych i bez korzystania z katalogu. Dzięki aplikacji można intuicyjnie stworzyć dowolny układ łączników w zaprojektowanym przez siebie pomieszczeniu.